

ZETA

468SIEP200P63 180°

EAN 4031582398052

バネ荷重方向ロック付旋回キャスター，ハウジング：超硬プレススチール、亜鉛イエロープレート、旋回ボールベアリング、プレートによる取付け。ホイールセンター：アルミニウム
 タイヤ：黒色、ゴムタイヤ、バルカナイズ、精密ボールベアリング

TENTE

BETTER MOBILITY. BETTER LIFE.



Picture may differ from original product

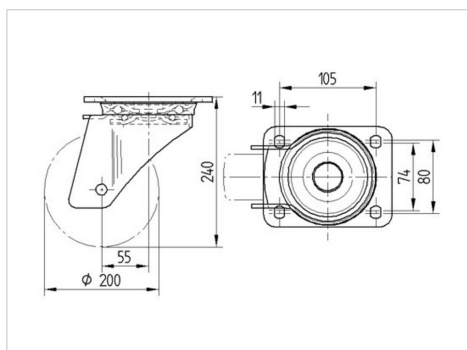
技術データ

ホイール径	200 mm
ホイール幅	50 mm
キャスターの幅	96 mm
プレートサイズ	137 x 105 mm
プレート穴位置	105 x 80/75 mm
プレート穴径	11 mm
取付台座直径	96 mm
オフセット	55 mm
旋回径	310 mm
取付高	240 mm
耐熱温度	- 20 / + 85 摂氏
規格	EN 12532
重さ	3.957 kg
旋回半径	155 mm
タイヤの硬さ	shore A 67
耐荷重	450 kg
静荷重	900 kg

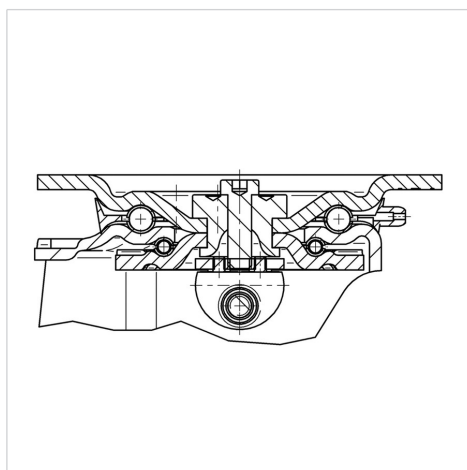
Advantages at a glance

回転抵抗	● ● ● ○ ○
動作ノイズ	● ● ● ● ○
摩擦	● ● ● ○ ○
さび止め	● ● ● ○ ○

Dimensions



Structure & Mounting



ZETA

468SIEP200P63 180°

EAN 4031582398052



BETTER MOBILITY. BETTER LIFE.

Structure & Mounting

