

# ZETA

## 468SIEP200P63 180°

EAN 4031582398052

Roda giratória com estabilidade direccional automática de, Suporte reforçado de aço prensado, zinco fundido, cromado a azul, rolamento de esferas duplo, reforçado e sujeito a tratamento térmico, pino rebitado, casquilho lubrificado, eixo da roda aparafusado, Suporte de fixação. Núcleo da roda de alumínio, superfície de rodagem de borracha elástica negra vulcanizada, rolamento rígido de esferas

# TENTE

BETTER MOBILITY. BETTER LIFE.



Picture may differ from original product

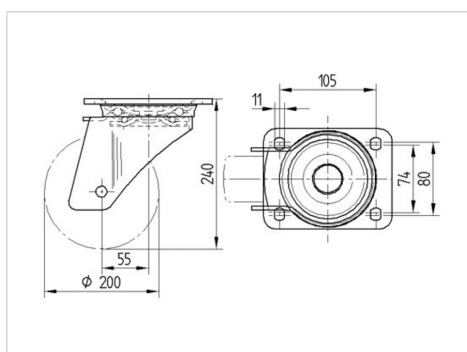
### Dados técnicos

Diâmetro da roda	200 mm
Largura da roda	50 mm
Largura da roda	96 mm
Medida da placa de fixação	137 x 105 mm
Distância de furação	105 x 80/75 mm
Diâmetro de furação	11 mm
Diâmetro de dome	96 mm
Desvio em relação ao eixo	55 mm
Diâmetro raio giratório	310 mm
Altura total	240 mm
Temperatura	- 20 / + 85 °C
Norma	EN 12532
Peso da roda	3.957 kg
Raio giratório	155 mm
Dureza da superfície de rodagem	Shore A 67
Capacidade de carga	450 kg
Cap. de carga estática	900 kg

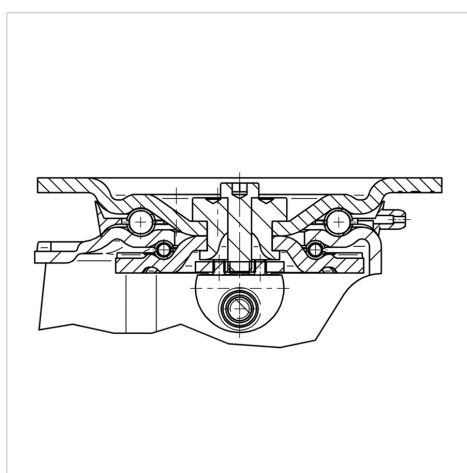
### Advantages at a glance

Resistência de rolamento	● ● ● ○ ○
Ruído de movimento	● ● ● ● ○
Desgaste	● ● ● ○ ○
Protecção contra oxidação	● ● ● ○ ○

### Dimensions



### Structure & Mounting



# ZETA

468SIEP200P63 180°

EAN 4031582398052



BETTER MOBILITY. BETTER LIFE.

## Structure & Mounting

