

ZETA

468SIEP200P63 180°

EAN 4031582398052

Roată pivotantă cu blocare pe direcție cu arc, furcă din tablă groasă din oțel, ambutisată, zincată în galben, rând dublu etanșat de bile în capul pivotant, cu capac întărit și călit, nituit, inel antipraf cu niplu de gresare integrat, axul roții cu șurub și piuliță, sistem de prindere tip placă. Jantă din aluminiu, suprafață de rulare din cauciuc elastic, rulment de precizie

TENTE

BETTER MOBILITY. BETTER LIFE.



Picture may differ from original product

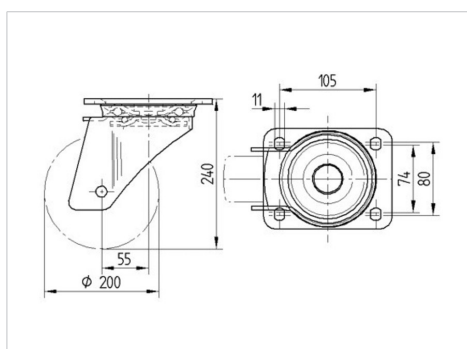
Date Tehnice

| | |
|----------------------------------|----------------|
| Diametrul roții | 200 mm |
| Lățimea roții | 50 mm |
| Lățimea roții | 96 mm |
| Mărimea plăcii | 137 x 105 mm |
| Găuri de prindere | 105 x 80/75 mm |
| Gaură | 11 mm |
| Diametru guler | 96 mm |
| Deviație de la ax | 55 mm |
| Diametrul de pivotare | 310 mm |
| Înălțime totală | 240 mm |
| Temperatura | - 20 / + 85 °C |
| Standard | EN 12532 |
| Greutate | 3.957 kg |
| Raza de pivotare | 155 mm |
| Rigiditatea suprafeței de rulare | Shore A 67 |
| Sarcină dinamică | 450 kg |
| Sarcină statică | 900 kg |

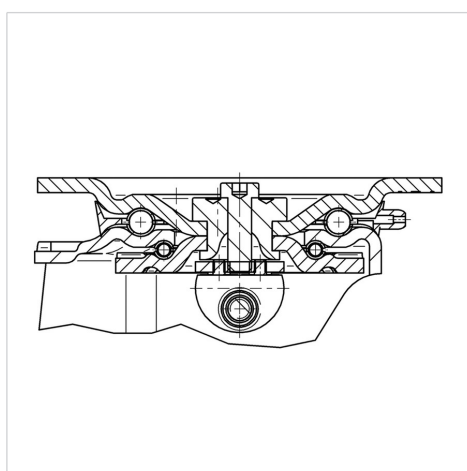
Advantages at a glance

| | |
|-----------------------------|-----------|
| Rezistență la rulare | ● ● ● ○ ○ |
| Zgomot de mișcare | ● ● ● ● ○ |
| Uzare | ● ● ● ○ ○ |
| Protecție împotriva ruginii | ● ● ● ○ ○ |

Dimensions



Structure & Mounting



ZETA

468SIEP200P63 180°

EAN 4031582398052



BETTER MOBILITY. BETTER LIFE.

Structure & Mounting

