

ZETA

468SIEP200P63 180°

EAN 4031582398052

Obrtni točkić sa blokadom smera sa oprugom, Kuciste napravljeno od izuzetno jako presovanog celika , ojacanog , plavo cinkovanog , zasticeni dupli kuglicni lezajavi u glavcini, ojacani i termicki obradjeni pokrivaci kuglica, ploca nitovana , stitnik od prasine sa otvorom za podmazivanje, osovina tocka sa caurom., Priključak ploca.. Telo tocka od aluminijuma , Omotac: crna elasticna guma, vulkanizirana , precizni kuglicni lezaj

TENTE

BETTER MOBILITY. BETTER LIFE.



Picture may differ from original product

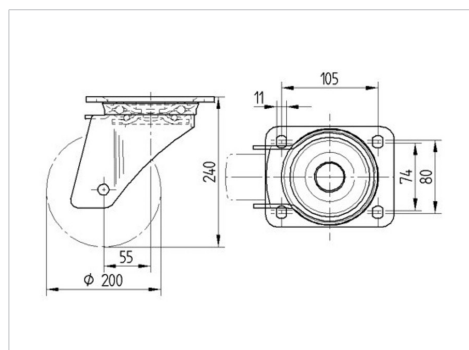
Tehnicki podaci

| | |
|-------------------------|----------------|
| Precnik tocka. | 200 mm |
| Sirina gazista. | 50 mm |
| Sirina tocka | 96 mm |
| Dimenzije ploce. | 137 x 105 mm |
| Raspored rupa na ploci. | 105 x 80/75 mm |
| Rupa na ploci. | 11 mm |
| Kupola -Ø | 96 mm |
| Dislokacija | 55 mm |
| Otpor okretanju. | 310 mm |
| Sveukupna visina. | 240 mm |
| Temperatura | - 20 / + 85 °C |
| Standard | EN 12532 |
| Tezina | 3.957 kg |
| Radius okretanja | 155 mm |
| Tvrdoca omotaca | Shore A 67 |
| Dinamicka nosivost. | 450 kg |
| Staticka nosivost. | 900 kg |

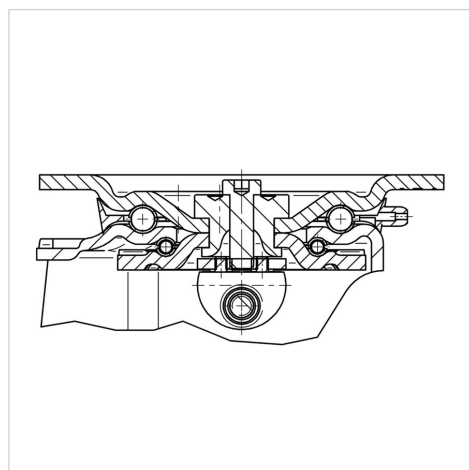
Advantages at a glance

| | |
|---------------------|-----------|
| Otpor okretanju | ● ● ● ○ ○ |
| Buka pri okretanju | ● ● ● ● ○ |
| trenje , habanje | ● ● ● ○ ○ |
| zastita od korozije | ● ● ● ○ ○ |

Dimensions



Structure & Mounting



ZETA

468SIEP200P63 180°

EAN 4031582398052



BETTER MOBILITY. BETTER LIFE.

Structure & Mounting

