

ZETA

468SITP160P63 180° Flat

EAN 4031582398281

Otočné kolečko se směrovou SLDL brzdou a totální brzdou, Vidlice vyrobená z velmi silného ocelového výlisku, zesíleno, modře zinkováno, utěsněná zesílená dvouřadá kuličková dráha v otočné hlavě kola, tepelně zpracovaný povrch kuliček, zanýťováno masivním nýtem, kolo se šroubem a maticí, uchycení s plotýnkou. Střed kolečka vyroben z hliníkové slitiny, Běhoun: polyuretan, odlévaný, přesné kuličkové ložisko

TENTE

BETTER MOBILITY. BETTER LIFE.



Obrázky se mohou lišit od skutečného produktu

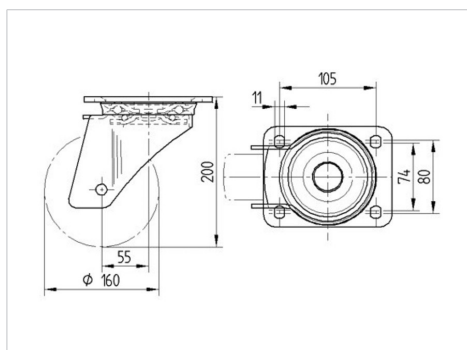
Technické údaje

Průměr kolečka	160 mm
Šířka kola	50 mm
Šířka kolečka	96 mm
Velikost plotny	137 x 105 mm
Rozteč děr	105 x 80/75 mm
Průměr děr	11 mm
Hlava kolečka-Ø	96 mm
Vyosení	55 mm
Přesah kolečka	270 mm
Stavební výška	200 mm
Teplota	- 10 / + 60 °C
Standard	EN 12532
Hmotnost	3.263 kg
Poloměr otáčení	135 mm
Tvrдость běhounu	Shore D 42
Dynamická nosnost	800 kg
Statická nosnost	1600 kg

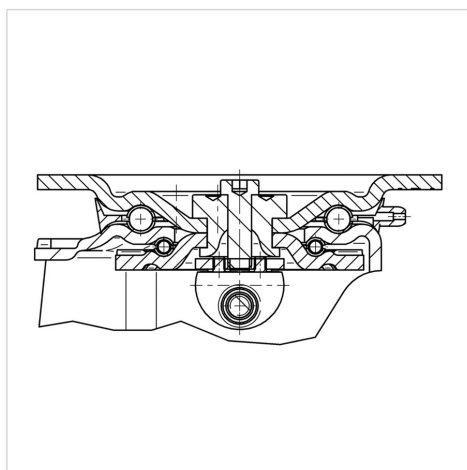
Vlastnosti

Valivý odpor	● ● ● ● ○
Hlučnost pohybu	● ● ● ○ ○
Opotřebení	● ● ● ● ○
Ochrana proti korozi	● ● ● ○ ○

Dimensions



Structure & Mounting



ZETA

468SITP160P63 180° Flat

EAN 4031582398281



BETTER MOBILITY. BETTER LIFE.

Structure & Mounting

