

ZETA

468SITP160P63 180° Flat

EAN 4031582398281

バネ荷重方向ロック付旋回キャスター，ハウジング：超硬プレス
スチール、亜鉛イエロープレート、旋回ボールベアリング、，プ
レートによる取付け。ホイールセンター：アルミニウム
タイヤ：ポリウレタン、鋳物、精密ボールベアリング

TENTE

BETTER MOBILITY. BETTER LIFE.



Picture may differ from original product

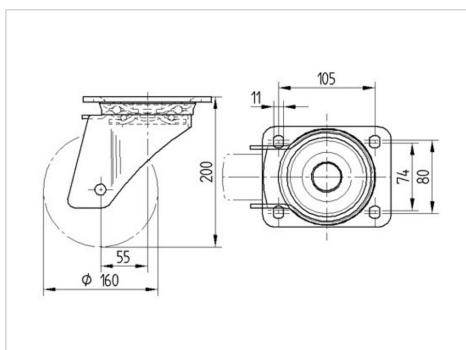
技術データ

ホイール径	160 mm
ホイール幅	50 mm
キャスターの幅	96 mm
プレートサイズ	137 x 105 mm
プレート穴位置	105 x 80/75 mm
プレート穴径	11 mm
取付台座直径	96 mm
オフセット	55 mm
旋回径	270 mm
取付高	200 mm
耐熱温度	- 10 / + 60 摂氏
規格	EN 12532
重さ	3.263 kg
旋回半径	135 mm
タイヤの硬さ	shore D 42
耐荷重	800 kg
静荷重	1600 kg

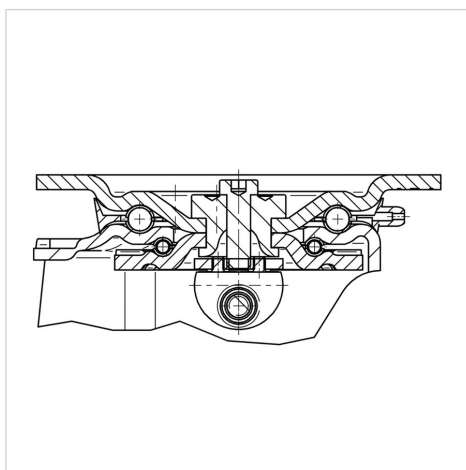
Advantages at a glance

回転抵抗	● ● ● ● ○
動作ノイズ	● ● ● ○ ○
摩擦	● ● ● ● ○
さび止め	● ● ● ○ ○

Dimensions



Structure & Mounting



ZETA

468SITP160P63 180° Flat

EAN 4031582398281



BETTER MOBILITY. BETTER LIFE.

Structure & Mounting

