

ZETA

468SITP200P63 180° Flat

EAN 4031582398304

Поворотний ролик з пружинним фіксатором напрямку, корпус з дуже важкої штампованої сталі, армований, покритий блискучим цинком, пофарбований блакитним кольором, ущільнений шарнірний подвійний шарикопідшипник, армовані та термічно оброблені кришки кульок, заклепаний шворінь, кільце для видалення бруду з вбудованим змащувальним ніпелем, вісь колеса з гайкою, кріплення пластини. Центр колеса із алюмінію, протектор: поліуретан, литий, прецизійний шарикопідшипник

TENTE

BETTER MOBILITY. BETTER LIFE.



Picture may differ from original product

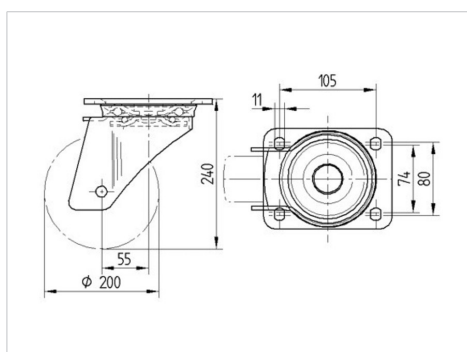
Технічні характеристики

| | |
|-----------------------------------|------------------------|
| Діаметр колеса | 200 MM |
| Ширина колеса | 50 MM |
| ширина ролика | 96 MM |
| розмір пластини | 137 x 105 MM |
| Центри отворів диску | 105 x 80/75 MM |
| Отвір диску | 11 MM |
| Купол діаметром | 96 MM |
| зсув | 55 MM |
| Зчеплення шарніру | 310 MM |
| Загальна висота | 240 MM |
| Температура | - 10 / + 60 °C |
| Стандарт | EN 12532 |
| Вага | 3.685 кг |
| радіус повороту | 155 MM |
| Міцність покриття | Міцність за Шором D 42 |
| Вантажопідйомність | 800 кг |
| допустиме навантаження (статичне) | 1600 кг |

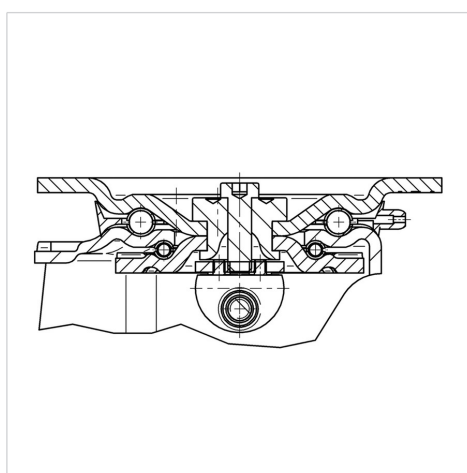
Advantages at a glance

| | |
|--------------------------|-----------|
| Характеристики обертання | ● ● ● ● ○ |
| Шум при переміщенні | ● ● ● ○ ○ |
| Тертя | ● ● ● ● ○ |
| Стійкий до корозії | ● ● ● ○ ○ |

Dimensions



Structure & Mounting



ZETA

468SITP200P63 180° Flat

EAN 4031582398304



BETTER MOBILITY. BETTER LIFE.

Structure & Mounting

