

# ZETA

## 468STOO125P63 180°

EAN 4031582398151

Въртящо колело с автоматично коригиране на стабилността при , Корпус от тежка пресована стомана, подсилена, хромирана-жълта, въртящо се с капсулован двоен сачмен лагер с подсилена термично обработена обвивка, занитен шенкелен болт, с пръстен за защита от прах и гресьорка, завинтен на колелото, закрепване на планка. Тяло на колелото от полиамид, тежко изпълнение, плъзгащ лагер

# TENTE

BETTER MOBILITY. BETTER LIFE.



Снимката може да се различава от оригиналния продукт

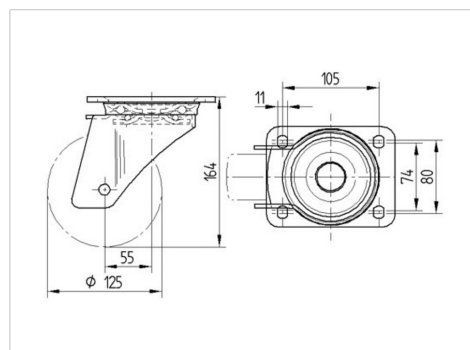
### Технически данни

Диаметър на колело	125 мм
Ширина на гумите	40 мм
Размер на планката	137 x 105 мм
Център на отвора на планката	105 x 80/75 мм
Отвор на планката	11 мм
Издаване напред	55 мм
Интерференция на въртенето	235 мм
Конструктивна височина	164 мм
Температура	- 40 / + 80 °C
Стандарт	EN 12532
Тегло	2.986 кг
Кръгов радиус	117.5 мм
Твърдост на работната повърхнина	Твърдост по Шор А 92
Динамична товароносимост	700 кг
Статична товароносимост	1400 кг

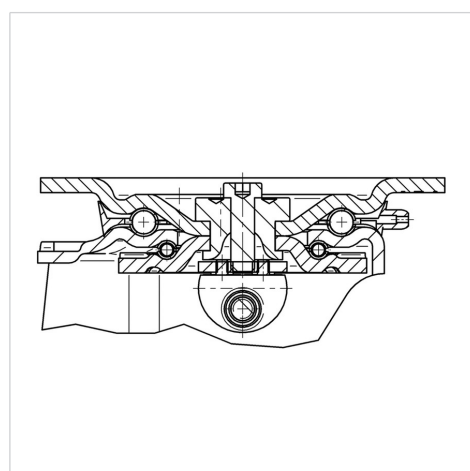
### Бляскави предимства

Съпротивление при завъртане	● ● ● ● ○
Шум при движение	● ○ ○ ○ ○
Износване	● ● ● ○ ○
Защита от ръжда	● ● ● ○ ○

### Размери



### Устройство и монтаж



# ZETA

468STOO125P63 180°

EAN 4031582398151



BETTER MOBILITY. BETTER LIFE.

## Устройство и монтаж

