

# ZETA

## 468STOO125P63 180°

EAN 4031582398151

Drejeligt hjul med automatisk fjederbelastet retningsbremse 180°, Gaffel af kraftig presset stålplade, forstærket, galvaniseret, drejekrans med dobbelt lukket kuglekrans, forstærket med hærdede lejeskåle, bolt i drejekrans nittet, støvring med smørenippel, hjul boltet i gaffel, befæstigelsesplade. Hjulfælg: Polyamid, svær udførelse, glideleje



BETTER MOBILITY. BETTER LIFE.



Illustrationen kan afvige fra originalen

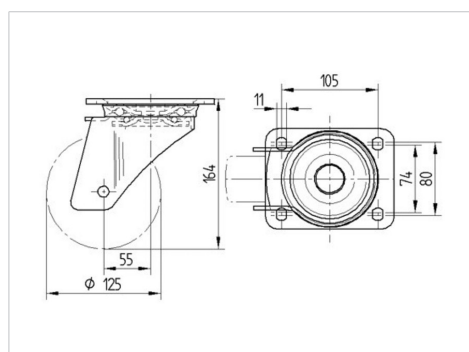
### Tekniske data

Hjul-Ø	125 mm
Hjulbredde	40 mm
Plademål	137 x 105 mm
Hulafstand	105 x 80/75 mm
Pladehul-Ø	11 mm
Udladning	55 mm
Udfaldsdiameter	235 mm
Byggeøjde	164 mm
Temperaturinterval	- 40 / + 80 °C
Standard	EN 12532
Vægt	2.986 kg
Udfaldsradius	117.5 mm
Hjulbane hårdhed	Shore A 92
Belastning (dynamisk)	700 kg
Belastning (statisk)	1400 kg

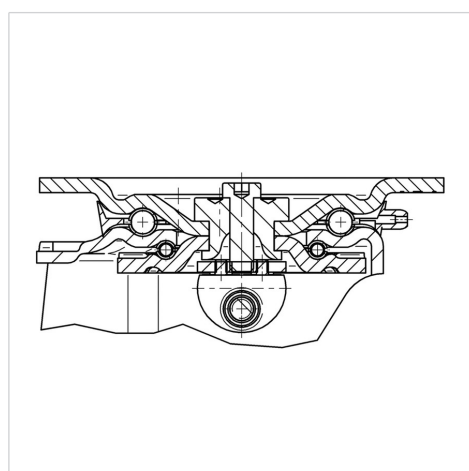
### Egenskaber/fordele

Rullemodstand	● ● ● ● ○
Kørselsstøj	● ○ ○ ○ ○
Slid	● ● ● ○ ○
Rustbeskyttelse	● ● ● ○ ○

### Dimensioner



### Struktur og montering



# ZETA

468STOO125P63 180°

EAN 4031582398151



BETTER MOBILITY. BETTER LIFE.

## Struktur og montering

