

# ZETA

## 468STOO125P63 180°

EAN 4031582398151

Roulette pivotante avec rappel de direction automatique, Chape en acier renforcé, pivot sur double rangée de billes sur cuvettes en acier trempé, Axe de roue boulonné, Fixation à platine. Corps de roue polyamide, forte charge, moyeu lisse

**TENTE**

BETTER MOBILITY. BETTER LIFE.



L'image peut différer du produit original

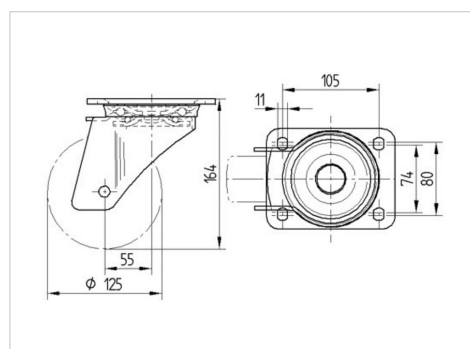
### Données techniques

Diamètre de roue	125 mm
Largeur de roue	40 mm
Dimension de platine	137 x 105 mm
Distance entre axe	105 x 80/75 mm
Diamètre des trous	11 mm
Déport	55 mm
Diamètre d'encombrement	235 mm
Hauteur	164 mm
Résistance à la température	- 40 / + 80 °C
Norme	EN 12532
Poids	2.986 kg
Rayon d'encombrement	117.5 mm
Dureté du bandage	Shore A 92
Capacité de charge dynamique	700 kg
Capacité de charge statique	1400 kg

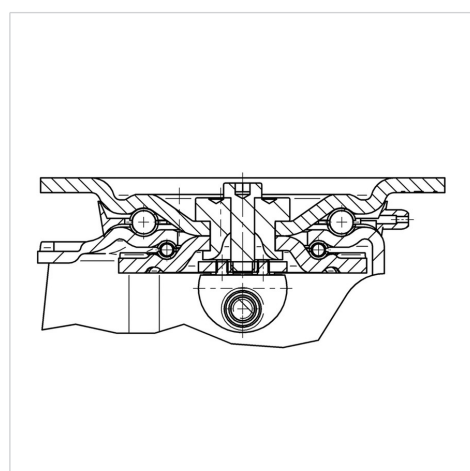
### Propriétés

Résistance au roulement	● ● ● ● ○
Bruit du mouvement	● ○ ○ ○ ○
Usure	● ● ● ○ ○
Résistance à l'oxydation	● ● ● ○ ○

### Dimensions



### Construction et montage



# ZETA

468STOO125P63 180°

EAN 4031582398151



BETTER MOBILITY. BETTER LIFE.

## Construction et montage

