

ZETA

468STOO125P63 180°

EAN 4031582398151

önbeálló görgő rugós os iránystabilizálóval, Vastag, préselt acéllemez villaszerkezet, fényes cinkbevonattal, védett, szigetelt, dupla golyósor a nyakban megerősített és hőkezelt golyósor-fedél, szegecselt csapszeg, zsírzószemmel ellátott porvédő a nyakban csavarozott tengely, talplemezes rögzítés. Nehéz kivitelű poliamid kerék, siklócsapággal

TENTE

BETTER MOBILITY. BETTER LIFE.



A kép eltérhet az eredeti terméktől

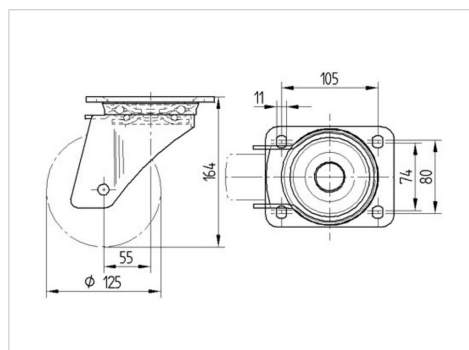
Műszaki adatok

Kerékátmérő	125 mm
Kerékszélesség	40 mm
Talplemez mérete	137 x 105 mm
Talplemez furatok távolsága	105 x 80/75 mm
Furat	11 mm
Utánfutás	55 mm
Körbeforgás	235 mm
Teljes magasság	164 mm
Hőtartomány	- 40 / + 80 °C
Szabvány	EN 12532
Súly	2.986 kg
Fordulókör sugara	117.5 mm
Futófelület keménysége	Shore A 92
Terhelhetőség	700 kg
Statikus teherbírás	1400 kg

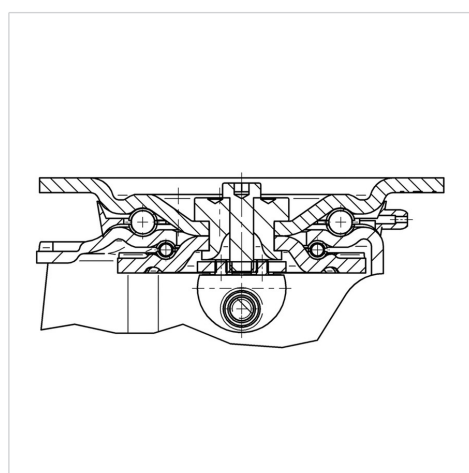
Előnyök egy pillantással

Gördülési ellenállás	● ● ● ● ○
Mozgás közbeni zaj	● ○ ○ ○ ○
Kopás	● ● ● ○ ○
Rozsda elleni védelem	● ● ● ○ ○

Méretetek



Szerkezet és Szerelés



ZETA

468STOO125P63 180°

EAN 4031582398151



BETTER MOBILITY. BETTER LIFE.

Szerkezet és Szerelés

