

ZETA

468ST00125P63 180°

EAN 4031582398151

バネ荷重方向ロック付旋回キャスター，ハウジング：超硬プレス
スチール、亜鉛イエロープレート、旋回ボールベアリング、，プ
レートによる取付け。ホイールセンター：ポリアミド
重量物用、ブレンベアリング

TENTE

BETTER MOBILITY. BETTER LIFE.



Picture may differ from original product

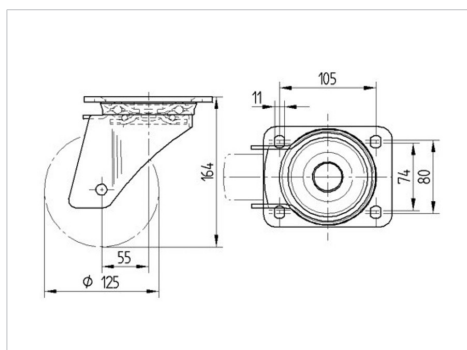
技術データ

| | |
|---------|----------------|
| ホイール径 | 125 mm |
| ホイール幅 | 40 mm |
| プレートサイズ | 137 x 105 mm |
| プレート穴位置 | 105 x 80/75 mm |
| プレート穴径 | 11 mm |
| オフセット | 55 mm |
| 旋回径 | 235 mm |
| 取付高 | 164 mm |
| 耐熱温度 | - 40 / + 80 摂氏 |
| 規格 | EN 12532 |
| 重さ | 2.986 kg |
| 旋回半径 | 117.5 mm |
| タイヤの硬さ | shore A 92 |
| 耐荷重 | 700 kg |
| 静荷重 | 1400 kg |

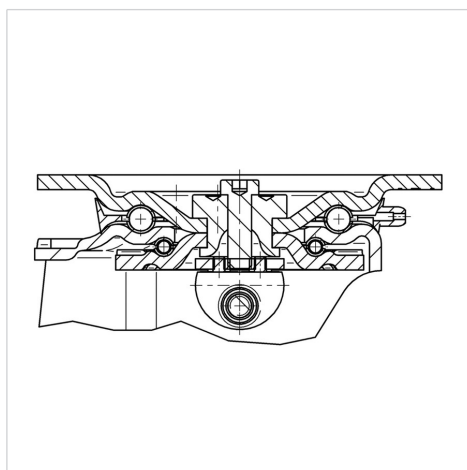
Advantages at a glance

| | | | | | |
|-------|---|---|---|---|---|
| 回転抵抗 | ● | ● | ● | ● | ○ |
| 動作ノイズ | ● | ○ | ○ | ○ | ○ |
| 摩擦 | ● | ● | ● | ○ | ○ |
| さび止め | ● | ● | ● | ○ | ○ |

Dimensions



Structure & Mounting



ZETA

468ST00125P63 180°

EAN 4031582398151



BETTER MOBILITY. BETTER LIFE.

Structure & Mounting

