

ZETA

468STOO125P63 180°

EAN 4031582398151

Roda giratória com estabilidade direccional automática de, Suporte reforçado de aço prensado, zinco fundido, cromado a azul, rolamento de esferas duplo, reforçado e sujeito a tratamento térmico, pino rebitado, casquilho lubrificado, eixo da roda aparafusado, Suporte de fixação. Núcleo da roda de poliamida resistente, rolamento liso

TENTE

BETTER MOBILITY. BETTER LIFE.



Picture may differ from original product

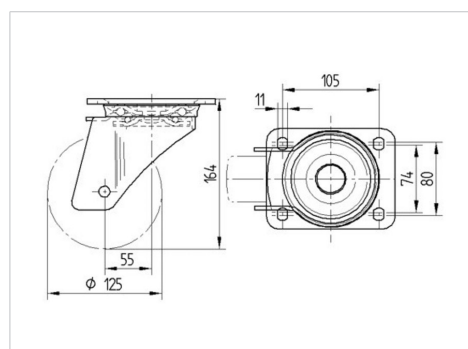
Dados técnicos

Diâmetro da roda	125 mm
Largura da roda	40 mm
Medida da placa de fixação	137 x 105 mm
Distância de furação	105 x 80/75 mm
Diâmetro de furação	11 mm
Desvio em relação ao eixo	55 mm
Diâmetro raio giratório	235 mm
Altura total	164 mm
Temperatura	- 40 / + 80 °C
Norma	EN 12532
Peso da roda	2.986 kg
Raio giratório	117.5 mm
Dureza da superfície de rodagem	Shore A 92
Capacidade de carga	700 kg
Cap. de carga estática	1400 kg

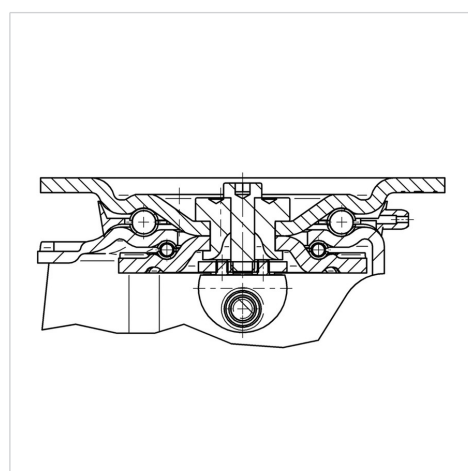
Advantages at a glance

Resistência de rolamento	● ● ● ● ○
Ruído de movimento	● ○ ○ ○ ○
Desgaste	● ● ● ○ ○
Protecção contra oxidação	● ● ● ○ ○

Dimensions



Structure & Mounting



ZETA

468STOO125P63 180°

EAN 4031582398151



BETTER MOBILITY. BETTER LIFE.

Structure & Mounting

