

ZETA

468STOO125P63 180°

EAN 4031582398151

Поворотний ролик з пружинним фіксатором напрямку, корпус з дуже важкої штампованої сталі, армований, покритий блискучим цинком, пофарбований блакитним кольором, ущільнений шарнірний подвійний шарикопідшипник, армовані та термічно оброблені кришки кульок, заклепаний шворінь, кільце для видалення бруду з вбудованим змащувальним ніпелем, вісь колеса з гайкою, кріплення пластини. Центр колеса із поліаміду, надміцний, простий підшипник ковзання



BETTER MOBILITY. BETTER LIFE.



Picture may differ from original product

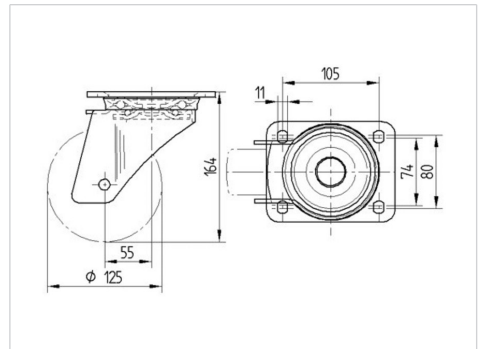
Технічні характеристики

Діаметр колеса	125 MM
Ширина колеса	40 MM
розмір пластини	137 x 105 MM
Центри отворів диску	105 x 80/75 MM
Отвір диску	11 MM
зсув	55 MM
Зчеплення шарніру	235 MM
Загальна висота	164 MM
Температура	- 40 / + 80 °C
Стандарт	EN 12532
Вага	2.986 кг
радіус повороту	117.5 MM
Міцність покриття	Міцність за Шором A 92
Вантажопідйомність	700 кг
допустиме навантаження (статичне)	1400 кг

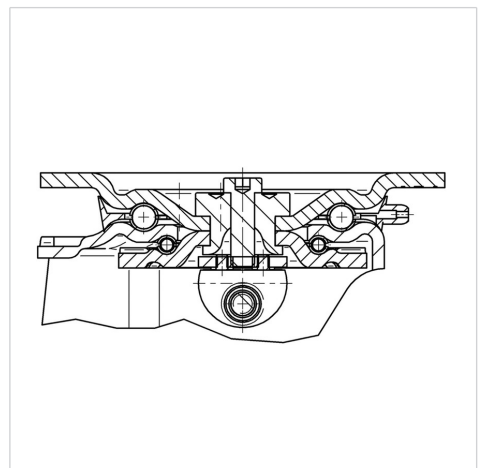
Advantages at a glance

Характеристики обертання	● ● ● ● ○
Шум при переміщенні	● ○ ○ ○ ○
Тертя	● ● ● ○ ○
Стійкий до корозії	● ● ● ○ ○

Dimensions



Structure & Mounting



ZETA

468STOO125P63 180°

EAN 4031582398151



BETTER MOBILITY. BETTER LIFE.

Structure & Mounting

