

ZETA

468STOO160P63 180°

EAN 4031582398168

Grozāms atbalsta ritenis ar spiediena regulējamu virziena bremzi, Apvalks izgatavots no ļoti smaga štancētā tērauda, pastiprināts, dzeltenī cinkots, nosegts šarnīra dubultais lodīšu gultnis, pastiprināti un termiski apstrādāti lodīšu pārklājumi, kniedēts ar ļoti lielām kniedēm, riteņa ass ar uzgriezni, platformas stiprinājums. Riteņa centrs izgatavots no poliamīda, paredzēts lielai slodzei, vienkāršais gultnis



BETTER MOBILITY. BETTER LIFE.



Picture may differ from original product

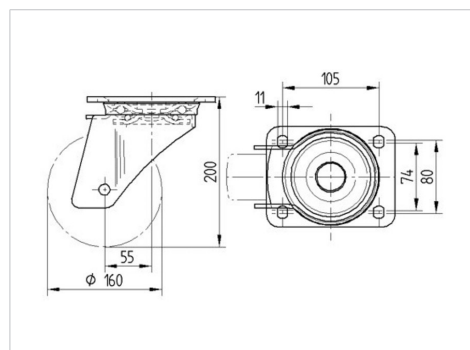
Tehniskie dati

| | |
|-----------------------------|----------------|
| Riteņa diametrs | 160 mm |
| Riteņa platums | 50 mm |
| Platformas izmērs | 137 x 105 mm |
| Platformas caurumu centri | 105 x 80/75 mm |
| Platformas caurums | 11 mm |
| Nobīde no centrālās ass | 55 mm |
| Griešanās rādiuss | 270 mm |
| Kopējais augstums | 200 mm |
| Temperatūra | - 40 / + 80 °C |
| Standarts | EN 12532 |
| Svars | 3.055 kg |
| Griešanās rādiuss | 135 mm |
| Kontaktslāņa cietība | Shore D 75 |
| Kravnesība - kustībā | 800 kg |
| Kravnesība - miera stāvoklī | 1600 kg |

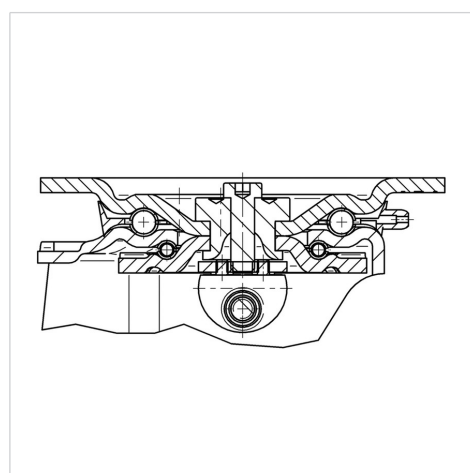
Advantages at a glance

| | |
|-----------------------|-----------|
| Riteņa izturība | ● ● ● ● ○ |
| Kustības troksnis | ● ○ ○ ○ ○ |
| Berze | ● ● ● ● ● |
| Rūsēšanas aizsardzība | ● ● ● ○ ○ |

Dimensions



Structure & Mounting



ZETA

468STOO160P63 180°

EAN 4031582398168



BETTER MOBILITY. BETTER LIFE.

Structure & Mounting

