

ZETA

468STOO160P63 180°

EAN 4031582398168

Zwenkwiel met automatische fixeer inrichting, Vork van extra zwaar geperst staal, verzinkt-chromatiseerd, voorzien van dubbele, geharde kogelbanen, met versterkt en warmtebehandelde lager stof afdichting met geïntegreerde smeernippel, centrale pen geklonken, wielas geschroefd, plaatbevestiging. Wielkern van polyamide, wielnaaf op glijlager, Heavy Duty uitvoering



BETTER MOBILITY. BETTER LIFE.



Foto kan afwijken van het originele product

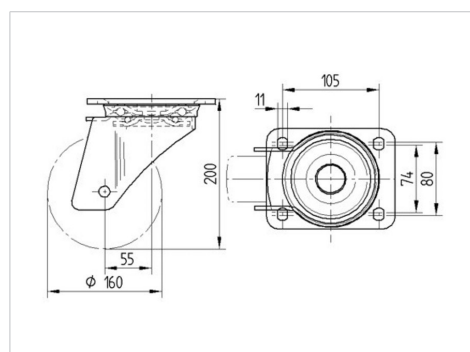
Technische gegevens

Wieldiameter	160 mm
Wielbreedte	50 mm
Plaatafmeting	137 x 105 mm
Boutgatafstand	105 x 80/75 mm
Bevestigingsgat	11 mm
Uitlading	55 mm
Uitzwenking - Ø	270 mm
Bouwhoogte	200 mm
Temperatuur	- 40 / + 80 °C
Standaard	EN 12532
Eigen gewicht	3.055 kg
Zwenkradius	135 mm
Hardheid van de band	Shore D 75
Dyn. draagvermogen	800 kg
Statisch draagvermogen	1600 kg

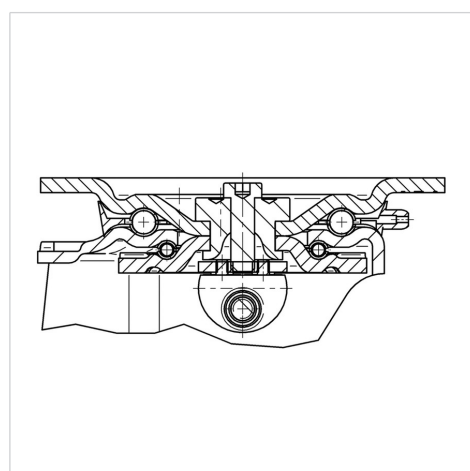
Kenmerken

Rolweerstand	● ● ● ● ○
Verplaatsingsgeluid	● ○ ○ ○ ○
Strepen	● ● ● ● ●
Roest bescherming	● ● ● ○ ○

Afmetingen



Structuur en montage



ZETA

468STOO160P63 180°

EAN 4031582398168



BETTER MOBILITY. BETTER LIFE.

Structuur en montage

