

# ZETA

## 468STOP125P63 180°

EAN 4031582398434

Въртящо колело с автоматично коригиране на стабилността при ,  
Корпус от тежка пресована стомана, подсилена, хромирана-жълта,  
въртящо се с капсулован двоен сачмен лагер с подсилена термично  
обработена обвивка, занитен шенкелен болт, с пръстен за защита от  
прах и гресьорка, завинтен на колелото, закрепване на планка. Тяло  
на колелото от полиамид, тежко изпълнение, прецизен сачмен лагер

**TENTE**

BETTER MOBILITY. BETTER LIFE.



Снимката може да се различава от оригиналния продукт

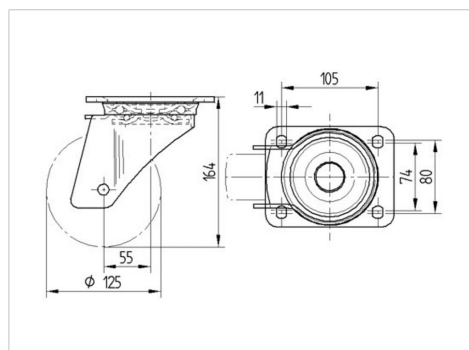
### Технически данни

Диаметър на колело	125 мм
Ширина на гумите	50 мм
Ширина на колелото	96 мм
Размер на планката	137 x 105 мм
Център на отвора на планката	105 x 80/75 мм
Отвор на планката	11 мм
Купол-Ø	96 мм
Издаване напред	55 мм
Интерференция на въртенето	235 мм
Конструктивна височина	164 мм
Температура	- 30 / + 80 °C
Стандарт	EN 12532
Тегло	2.867 кг
Кръгов радиус	117.5 мм
Твърдост на работната повърхнина	Твърдост по Шор D 75
Динамична товароносимост	700 кг
Статична товароносимост	1400 кг

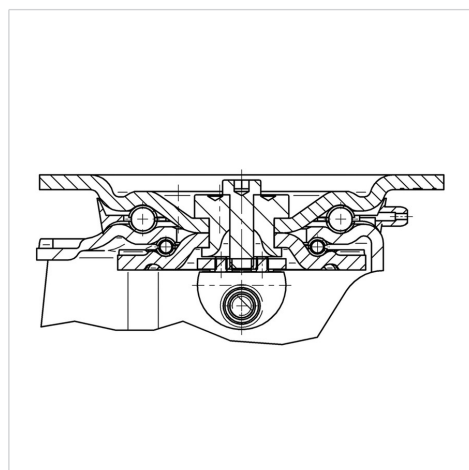
### Бляскави предимства

Съпротивление при завъртане	● ● ● ● ●
Шум при движение	● ○ ○ ○ ○
Износване	● ● ● ● ●
Защита от ръжда	● ● ● ○ ○

### Размери



### Устройство и монтаж



# ZETA

468STOP125P63 180°

EAN 4031582398434



BETTER MOBILITY. BETTER LIFE.

## Устройство и монтаж

