

ZETA

468STOP125P63 180°

EAN 4031582398434

带有方向刹的万向脚轮, 超高压压制钢制轮架, 加固, 黄色镀铬, 蓝色钝化, 密封旋转双滚珠轴承, 加固热处理滚珠表面, 铆接中心销, 注油嘴, 防尘圈, 螺帽轮轴, 托板安装装置. 聚酰胺制轮心, 重载, 精密滚珠轴承

TENTE

BETTER MOBILITY. BETTER LIFE.



Picture may differ from original product

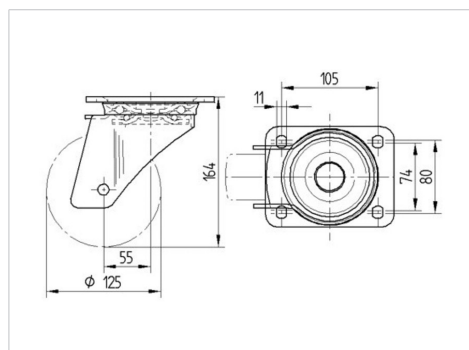
技术数据

轮子直径	125 毫米
车轮宽度	50 毫米
脚轮宽度	96 毫米
托板尺寸	137 x 105 毫米
托板孔中心	105 x 80/75 毫米
托板孔	11 毫米
安装孔-直径	96 毫米
偏移量	55 毫米
旋转阻止	235 毫米
总高度	164 毫米
温度	- 30 / + 80 摄氏度
标准	EN 12532
重量	2.867 公斤
旋转半径	117.5 毫米
轮面硬度	支杆 D 75
动(力)载重量	700 公斤
静载重量	1400 公斤

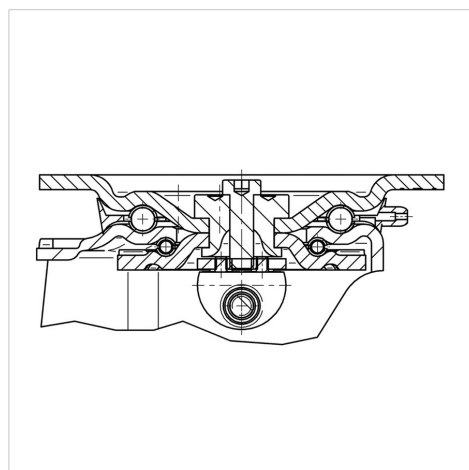
Advantages at a glance

滚动阻力	● ● ● ● ●
运动噪音	● ○ ○ ○ ○
磨损	● ● ● ● ●
防锈	● ● ● ○ ○

Dimensions



Structure & Mounting



ZETA

468STOP125P63 180°

EAN 4031582398434



BETTER MOBILITY. BETTER LIFE.

Structure & Mounting

