

# ZETA

## 468STOP125P63 180°

EAN 4031582398434

Otočné kolečko se směrovou SLDL brzdou a totální brzdou, Vidlice vyrobená z velmi silného ocelového výlisku, zesíleno, modře zinkováno, utěsněná zesílená dvouřadá kuličková dráha v otočné hlavě kola, tepelně zpracovaný povrch kuliček, zanýtováno masivním nýtem, kolo se šroubem a maticí, uchycení s plotýnkou. Střed kola vyroben z polyamidu, vysoké zatížení, přesné kuličkové ložisko

**TENTE**

BETTER MOBILITY. BETTER LIFE.



Obrázky se mohou lišit od skutečného produktu

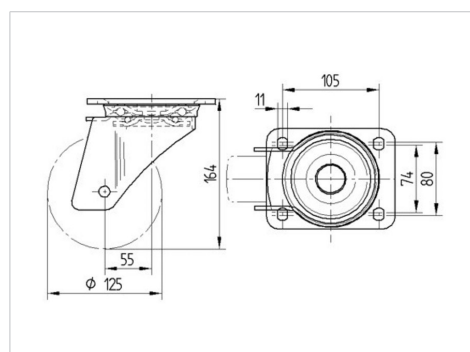
### Technické údaje

Průměr kolečka	125 mm
Šířka kola	50 mm
Šířka kolečka	96 mm
Velikost plotny	137 x 105 mm
Rozteč děr	105 x 80/75 mm
Průměr děr	11 mm
Hlava kolečka-Ø	96 mm
Vyosení	55 mm
Přesah kolečka	235 mm
Stavební výška	164 mm
Teplota	- 30 / + 80 °C
Standard	EN 12532
Hmotnost	2.867 kg
Poloměr otáčení	117.5 mm
Tvrдость běhounu	Shore D 75
Dynamická nosnost	700 kg
Statická nosnost	1400 kg

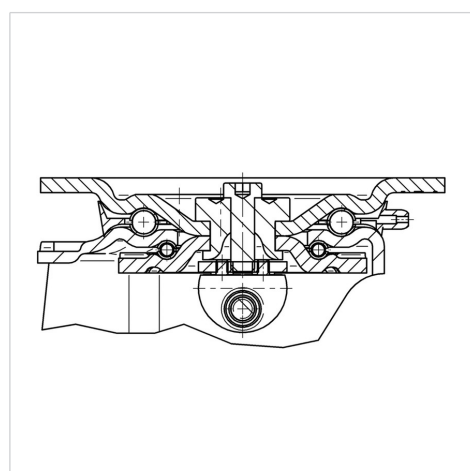
### Vlastnosti

Valivý odpor	● ● ● ● ●
Hlučnost pohybu	● ○ ○ ○ ○
Opotřebení	● ● ● ● ●
Ochrana proti korozi	● ● ● ○ ○

### Dimensions



### Structure & Mounting



# ZETA

468STOP125P63 180°

EAN 4031582398434



BETTER MOBILITY. BETTER LIFE.

## Structure & Mounting

