

# ZETA

## 468STOP125P63 180°

EAN 4031582398434

Rueda giratoria con freno direccional que depende de la fuerza, Soporte de chapa de acero reforzado, muy pesada, cromatizado amarillo, rodamiento giratorio de dos hileras de bolas, con el rodamiento reforzado y protegido, cabeza giratoria remachada, eje de rueda atornillado, pletina de fijación. Núcleo de rueda de poliamida, para alta carga, cojinete de bolas de precisión

**TENTE**

BETTER MOBILITY. BETTER LIFE.



La foto puede diferir del producto original

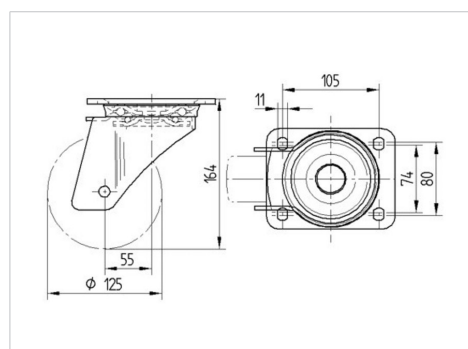
### Datos técnicos

Diámetro de la rueda	125 mm
Ancho de la rueda	50 mm
Ancho de rueda	96 mm
Medida de pletina	137 x 105 mm
Distancia de agujeros	105 x 80/75 mm
Diámetro de agujero	11 mm
Diámetro de dome	96 mm
Desplazamiento	55 mm
Interferencia de giro	235 mm
Altura total	164 mm
Temperatura	- 30 / + 80 °C
Norma	EN 12532
Peso de la rueda	2.867 kg
Radio giratorio	117.5 mm
Dureza del bandaje	Shore D 75
Capacidad de carga	700 kg
Capacidad de carga estática	1400 kg

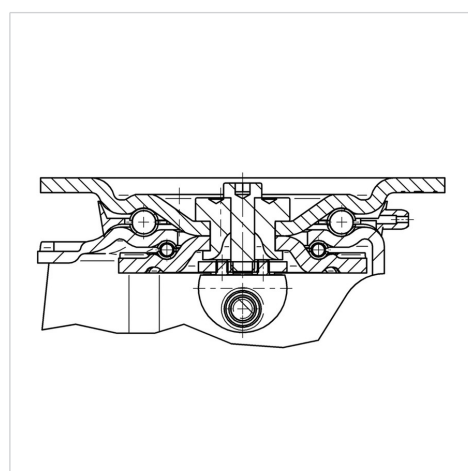
### Ventajas en un vistazo

Resistencia a la rodadura	● ● ● ● ●
Ruido de movimiento	● ○ ○ ○ ○
Desgaste	● ● ● ● ●
Protección contra el óxido	● ● ● ○ ○

### Dimensiones



### Estructura y montaje



# ZETA

468STOP125P63 180°

EAN 4031582398434



BETTER MOBILITY. BETTER LIFE.

## Estructura y montaje

