

ZETA

468STOP125P63 180°

EAN 4031582398434

Grozāms atbalsta ritenis ar spiediena regulējamu virziena bremzi, Apvalks izgatavots no ļoti smaga štancētā tērauda, pastiprināts, dzeltenī cinkots, nosepts šarnīra dubultais lodīšu gultnis, pastiprināti un termiski apstrādāti lodīšu pārklājumi, kniedēts ar ļoti lielām kniedēm, riteņa ass ar uzgriezni, platformas stiprinājums. Riteņa centrs izgatavots no poliamīda, paredzēts lielai slodzei, augstas precizitātes lodīšu gultnis



BETTER MOBILITY. BETTER LIFE.



Picture may differ from original product

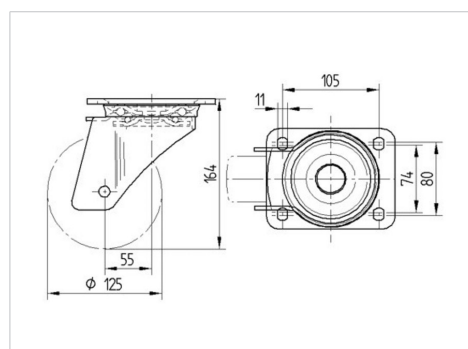
Tehniskie dati

Riteņa diametrs	125 mm
Riteņa platums	50 mm
Atbalsta riteņa platums	96 mm
Platformas izmērs	137 x 105 mm
Platformas caurumu centri	105 x 80/75 mm
Platformas caurums	11 mm
Kupola diametrs	96 mm
Nobīde no centrālās ass	55 mm
Griešanās rādiuss	235 mm
Kopējais augstums	164 mm
Temperatūra	- 30 / + 80 °C
Standarts	EN 12532
Svars	2.867 kg
Griešanās rādiuss	117.5 mm
Kontaktslāņa cietība	Shore D 75
Kravnesība - kustībā	700 kg
Kravnesība - miera stāvoklī	1400 kg

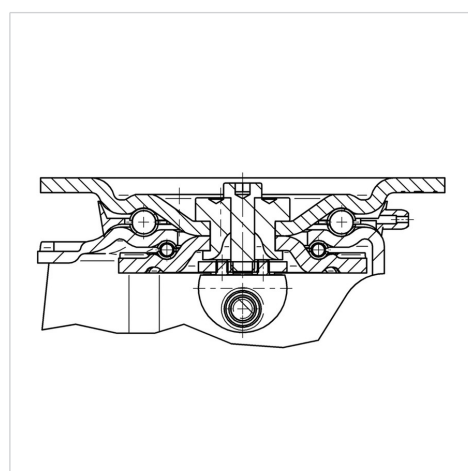
Advantages at a glance

Riteņa izturība	● ● ● ● ●
Kustības troksnis	● ○ ○ ○ ○
Berze	● ● ● ● ●
Rūsēšanas aizsardzība	● ● ● ○ ○

Dimensions



Structure & Mounting



ZETA

468STOP125P63 180°

EAN 4031582398434



BETTER MOBILITY. BETTER LIFE.

Structure & Mounting

