

ZETA

468STOP160P63 180°

EAN 4031582398441

Ruota con supporto girevole con allineamento automatico, Supporto in lamiera d'acciaio extra pesante, rinforzata, finitura zincata, girevole su doppio giro di sfere protetto e rinforzato con ralle temperate, perno centrale rivettato, anello parapolvere con ingrassatore integrato, asse ruota con vite e dado, attacco a piastra. Centro della ruota in poliammide, pesante, mozzo su cuscinetti a sfere di precisione

TENTE

BETTER MOBILITY. BETTER LIFE.



L'immagine potrebbe essere diversa dal prodotto originale

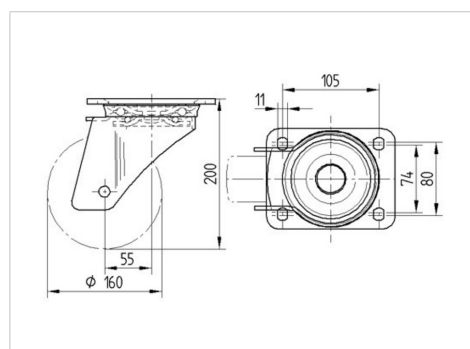
Informazioni Tecniche

Diametro ruota	160 mm
Larghezza della ruota	50 mm
Larghezza ruota	96 mm
Dimensione della piastra	137 x 105 mm
Interasse fori piastra	105 x 80/75 mm
Diametro fori piastra	11 mm
Dome-Ø	96 mm
Disassamento	55 mm
Ingombro piroettamento	270 mm
Altezza utile	200 mm
Temperatura	- 30 / + 80 °C
Norma	EN 12532
Peso	3.285 kg
Raggio ingombro piroettamento	135 mm
Durezza della fascia	Shore D 75
Portata	800 kg
Portata statica	1600 kg

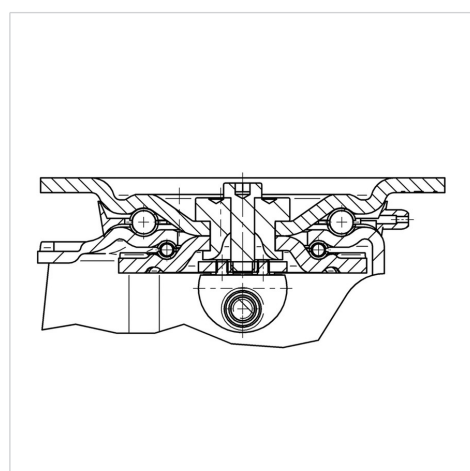
Caratteristiche

Resistenza al rotolamento	● ● ● ● ●
Silenziosità	● ○ ○ ○ ○
Abrasione	● ● ● ● ●
Protezione dalla corrosione	● ● ● ○ ○

Dimensioni



Struttura e montaggio



ZETA

468STOP160P63 180°

EAN 4031582398441



BETTER MOBILITY. BETTER LIFE.

Struttura e montaggio

