

# ZETA

## 468SU00200P63 180° WT46

EAN 4031582398182

Въртящо колело с автоматично коригиране на стабилността при ,  
 Корпус от тежка пресована стомана, подсилена, хромирана-жълта,  
 въртящо се с капсулован двоен сачмен лагер с подсилена термично  
 обработена обвивка, занитен шенкелен болт, с пръстен за защита от  
 прах и гресьорка, завинтен на колелото, закрепване на планка.  
 Корпус на колелото от полиамид, плъзгащ лагер

# TENTE

BETTER MOBILITY. BETTER LIFE.



Снимката може да се различава от оригиналния продукт

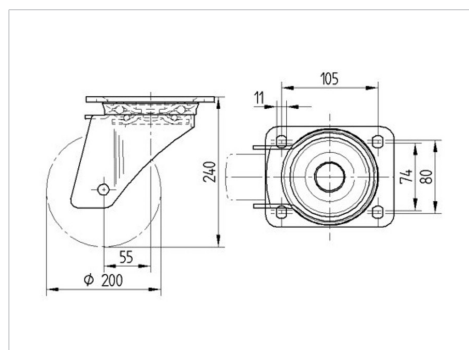
### Технически данни

Диаметър на колело	200 мм
Ширина на гумите	46 мм
Размер на планката	137 x 105 мм
Център на отвора на планката	105 x 80/75 мм
Отвор на планката	11 мм
Издаване напред	55 мм
Интерференция на въртенето	310 мм
Конструктивна височина	240 мм
Температура	- 40 / + 80 °C
Стандарт	EN 12532
Тегло	2.871 кг
Кръгов радиус	155 мм
Твърдост на работната повърхнина	Твърдост по Шор D 75
Динамична товароносимост	600 кг
Статична товароносимост	1200 кг

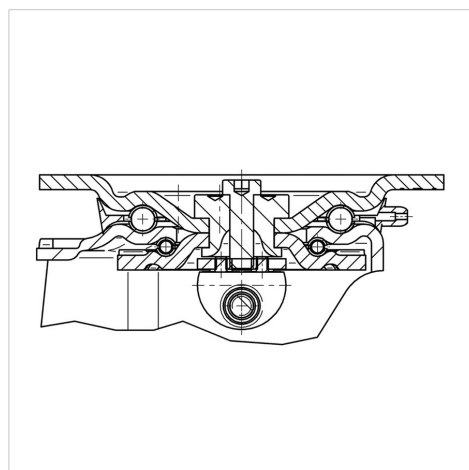
### Бляскави предимства

Съпротивление при завъртане	● ● ● ● ○
Шум при движение	● ○ ○ ○ ○
Износване	● ● ● ● ●
Защита от ръжда	● ● ● ○ ○

### Размери



### Устройство и монтаж



# ZETA

468SU00200P63 180° WT46

EAN 4031582398182



BETTER MOBILITY. BETTER LIFE.

## Устройство и монтаж

