

ZETA

468SU00200P63 180° WT46

EAN 4031582398182

önbeálló görgő rugós os iránystabilizálóval, Vastag, préselt acéllemez villaszerkezet, fényes cinkbevonattal, védett, szigetelt, dupla golyósor a nyakban megerősített és hőkezelt golyósor-fedél, szegecselt csapszeg, zsírzószemmel ellátott porvédő a nyakban csavarozott tengely, talplemezes rögzítés. Poliamid kerék, siklócsapágy

TENTE

BETTER MOBILITY. BETTER LIFE.



A kép eltérhet az eredeti terméktől

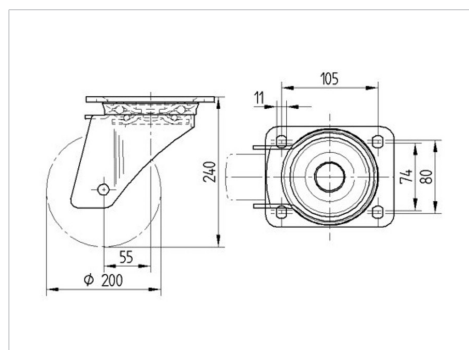
Műszaki adatok

Kerékátmérő	200 mm
Kerékszélesség	46 mm
Talplemez mérete	137 x 105 mm
Talplemez furatok távolsága	105 x 80/75 mm
Furat	11 mm
Utánfutás	55 mm
Körbeforgás	310 mm
Teljes magasság	240 mm
Hőtartomány	- 40 / + 80 °C
Szabvány	EN 12532
Súly	2.871 kg
Fordulókör sugara	155 mm
Futófelület keménysége	Shore D 75
Terhelhetőség	600 kg
Statikus teherbírás	1200 kg

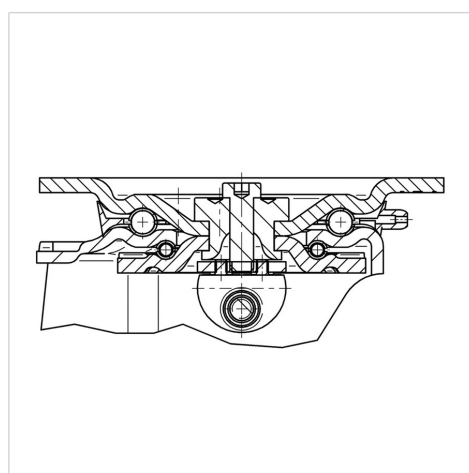
Előnyök egy pillantással

Gördülési ellenállás	● ● ● ● ○
Mozgás közbeni zaj	● ○ ○ ○ ○
Kopás	● ● ● ● ●
Rozsda elleni védelem	● ● ● ○ ○

Méretetek



Szerkezet és Szerelés



ZETA

468SUOO200P63 180° WT46

EAN 4031582398182



BETTER MOBILITY. BETTER LIFE.

Szerkezet és Szerelés

