

## ZETA

468SU00200P63 180° WT46

EAN 4031582398182

バネ荷重方向ロック付回転キャスター，ハウジング：超硬プレススチール、亜鉛イエロープレート、回転ボールベアリング、プレートによる取付け。ホイールセンター：ポリアミド、プレーンベアリング

TENTE

BETTER MOBILITY. BETTER LIFE.



Picture may differ from original product

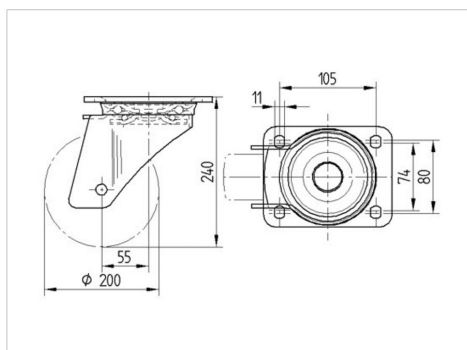
## 技術データ

ホイール径	200 mm
ホイール幅	46 mm
プレートサイズ	137 x 105 mm
プレート穴位置	105 x 80/75 mm
プレート穴径	11 mm
オフセット	55 mm
旋回径	310 mm
取付高	240 mm
耐熱温度	- 40 / + 80 摂氏
規格	EN 12532
重さ	2.871 kg
旋回半径	155 mm
タイヤの硬さ	shore D 75
耐荷重	600 kg
静荷重	1200 kg

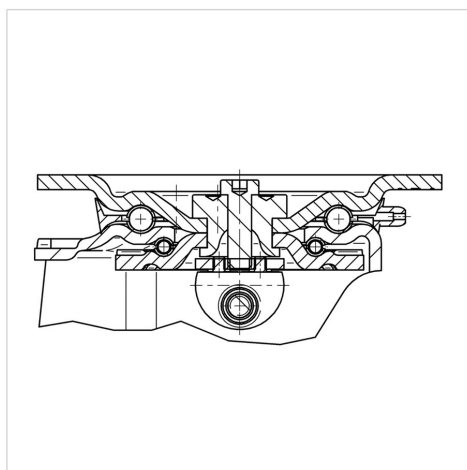
## Advantages at a glance

回転抵抗	● ● ● ● ○
動作ノイズ	● ○ ○ ○ ○
摩擦	● ● ● ● ●
さび止め	● ● ● ○ ○

## Dimensions



## Structure &amp; Mounting



# ZETA

468SU00200P63 180° WT46

EAN 4031582398182



BETTER MOBILITY. BETTER LIFE.

## Structure & Mounting

