

ZETA

468SUOO200P63 180° WT46

EAN 4031582398182

Zwenkwiel met automatische fixeer inrichting, Vork van extra zwaar geperst staal, verzinkt-chromatiseerd, voorzien van dubbele, geharde kogelbanen, met versterkt en warmtebehandelde lager stof afdichting met geïntegreerde smeernippel, centrale pen geklonken, wielas geschroefd, plaatbevestiging. Wielkern van polyamide, wielnaaf op glijlager



BETTER MOBILITY. BETTER LIFE.



Foto kan afwijken van het originele product

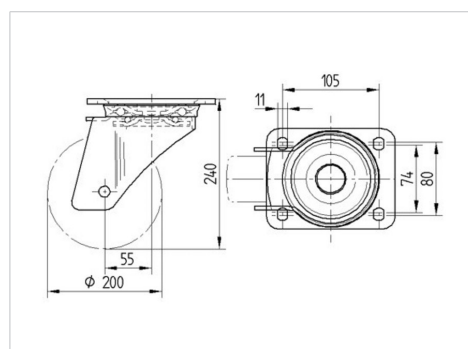
Technische gegevens

| | |
|------------------------|----------------|
| Wieldiameter | 200 mm |
| Wielbreedte | 46 mm |
| Plaatafmeting | 137 x 105 mm |
| Boutgatafstand | 105 x 80/75 mm |
| Bevestigingsgat | 11 mm |
| Uitlading | 55 mm |
| Uitzwenking - Ø | 310 mm |
| Bouwhoogte | 240 mm |
| Temperatuur | - 40 / + 80 °C |
| Standaard | EN 12532 |
| Eigen gewicht | 2.871 kg |
| Zwenkradius | 155 mm |
| Hardheid van de band | Shore D 75 |
| Dyn. draagvermogen | 600 kg |
| Statisch draagvermogen | 1200 kg |

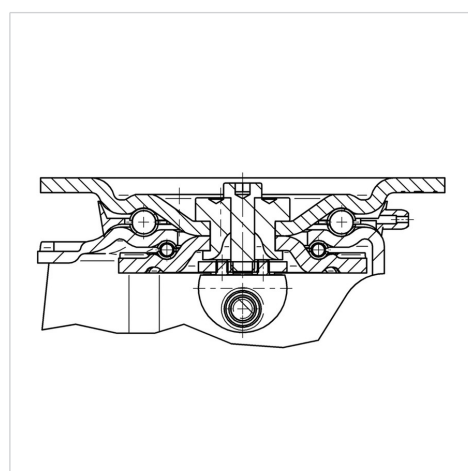
Kenmerken

| | |
|---------------------|-----------|
| Rolweerstand | ● ● ● ● ○ |
| Verplaatsingsgeluid | ● ○ ○ ○ ○ |
| Strepen | ● ● ● ● ● |
| Roest bescherming | ● ● ● ○ ○ |

Afmetingen



Structuur en montage



ZETA

468SUOO200P63 180° WT46

EAN 4031582398182



BETTER MOBILITY. BETTER LIFE.

Structuur en montage

