

ZETA

468SUOO200P63 180° WT46

EAN 4031582398182

Zestaw kołowy skrętny z systemem automatycznej stabilizacji kierunku w zakresie, Widelec z grubej blachy stalowej, wzmocniony, ocynkowany, pasywowany na niebiesko. W obrotnicy dwurzędowe, osłonięte łożysko kulkowe, wzmocnione przez utwardzenie bieżni. Bolec obrotnicy nitowany. Oś koła skręcana., płytki mocująca. Piasta poliamidowa, łożysko ślizgowe

TENTE

BETTER MOBILITY. BETTER LIFE.



Zdjęcie może różnić się od oryginalnego produktu.

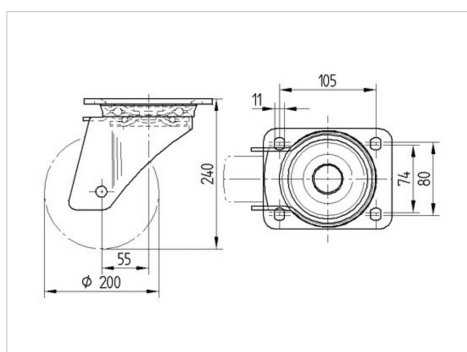
Dane techniczne

Koło- \emptyset	200 mm
Szerokość koła	46 mm
Wymiary płytki	137 x 105 mm
Rozstaw otworów płytki	105 x 80/75 mm
Otwór płytki	11 mm
Wysięg	55 mm
Zasięg działania koła- \emptyset	310 mm
Wysokość zabudowy	240 mm
Zakres temperatury	- 40 / + 80 °C
Standard	EN 12532
Masa	2.871 kg
Promień działania koła	155 mm
Twardość bieżni	Shore D 75
Nośność dynamiczna	600 kg
Nośność statyczna	1200 kg

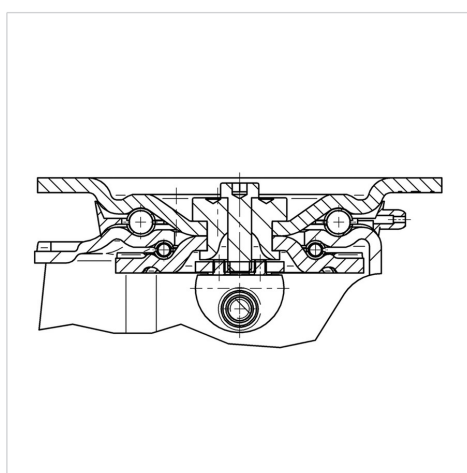
Zalety

Łatwość toczenia	● ● ● ● ○
Hałas związany z ruchem	● ○ ○ ○ ○
Ścieranie	● ● ● ● ●
Ochrona przed rdzą	● ● ● ○ ○

Wymiary



Mocowanie



ZETA

468SUOO200P63 180° WT46

EAN 4031582398182



BETTER MOBILITY. BETTER LIFE.

Mocowanie

