

# ZETA

## 468SUOO200P63 180° WT46

EAN 4031582398182

Roată pivotantă cu blocare pe direcție cu arc, furcă din tablă groasă din oțel, ambutisată, zincată în galben, rând dublu etanșat de bile în capul pivotant, cu capac întărit și călit, nituit, inel antipraf cu niplu de gresare integrat, axul roții cu șurub și piuliță, sistem de prindere tip placă. Roată din poliamidă, rulment plan (bucșă antifricțiune)

# TENTE

BETTER MOBILITY. BETTER LIFE.



Picture may differ from original product

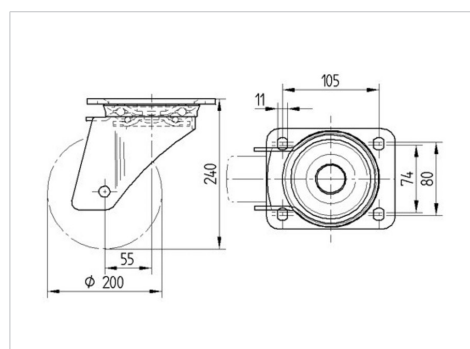
### Date Tehnice

Diametrul roții	200 mm
Lățimea roții	46 mm
Mărimea plăcii	137 x 105 mm
Găuri de prindere	105 x 80/75 mm
Gaură	11 mm
Deviație de la ax	55 mm
Diametrul de pivotare	310 mm
Înălțime totală	240 mm
Temperatura	- 40 / + 80 °C
Standard	EN 12532
Greutate	2.871 kg
Raza de pivotare	155 mm
Rigiditatea suprafeței de rulare	Shore D 75
Sarcină dinamică	600 kg
Sarcină statică	1200 kg

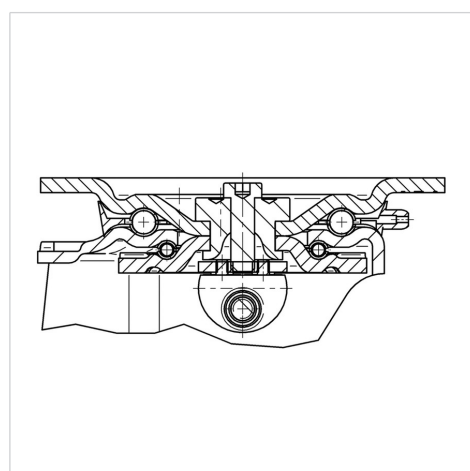
### Advantages at a glance

Rezistență la rulare	● ● ● ● ○
Zgomot de mișcare	● ○ ○ ○ ○
Uzare	● ● ● ● ●
Protecție împotriva ruginii	● ● ● ○ ○

### Dimensions



### Structure & Mounting



# ZETA

468SUOO200P63 180° WT46

EAN 4031582398182



BETTER MOBILITY. BETTER LIFE.

## Structure & Mounting

