

ZETA

468SU00200P63 180° WT46

EAN 4031582398182

Поворотный ролик с пружинным фиксатором направления движения, кронштейн из прочной стали, усиленный, оцинкованное пассивированное голубым покрытие, поворотный узел на двойном усиленном гермет.шарикоподшипнике, скрепленном заклепкой, пылезащитное кольцо с интегрированным ниппелем для смазки, ось колеса на болту с гайкой, крепежная панель. Центр колеса из Полиамида, подшипник скольжения

TENTE

BETTER MOBILITY. BETTER LIFE.



Picture may differ from original product

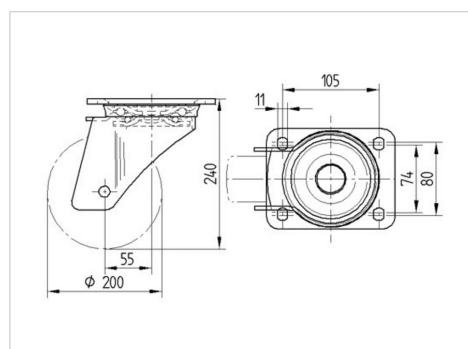
Технические характеристики

Диаметр колеса	200 мм
Ширина колеса	46 мм
Размер панели	137 x 105 мм
Отверстия панели	105 x 80/75 мм
Отверстие панели	11 мм
Смещение	55 мм
Область поворота - Ø	310 мм
Общая высота	240 мм
Температура	- 40 / + 80 °C
Стандарт	EN 12532
Вес	2.871 кг
Радиус поворота	155 мм
Твердость протектора	твердость по Шору D 75
Допустимая динамическая нагрузка	600 кг
Допустимая статическая нагрузка	1200 кг

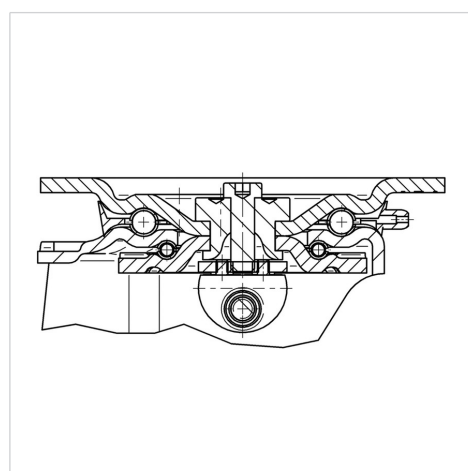
Advantages at a glance

Качество качения	● ● ● ● ○
Шум движения	● ○ ○ ○ ○
Трение	● ● ● ● ●
Коррозионная стойкость	● ● ● ○ ○

Dimensions



Structure & Mounting



ZETA

468SU00200P63 180° WT46

EAN 4031582398182



BETTER MOBILITY. BETTER LIFE.

Structure & Mounting

