

ZETA

468SUOO200P63 180° WT46

EAN 4031582398182

Obrtni točkić sa blokadom smera sa oprugom, Kuciste napravljeno od izuzetno jako presovanog celika , ojacanog , plavo cinkovanog , zasticeni dupli kuglicni lezajavi u glavcini, ojacani i termicki obradjeni pokrivaci kuglica, ploca nitovana , stitnik od prasine sa otvorom za podmazivanje, osovina tocka sa caurom., Priključak ploca.. Telo tocka od poliamida , obican lezaj



BETTER MOBILITY. BETTER LIFE.



Picture may differ from original product

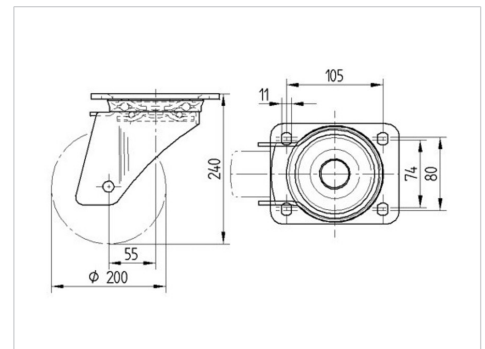
Tehnicki podaci

Precnik tocka.	200 mm
Sirina gazista.	46 mm
Dimenzije ploce.	137 x 105 mm
Raspored rupa na ploci.	105 x 80/75 mm
Rupa na ploci.	11 mm
Dislokacija	55 mm
Otpor okretanju.	310 mm
Sveukupna visina.	240 mm
Temperatura	- 40 / + 80 °C
Standard	EN 12532
Tezina	2.871 kg
Radijus okretanja	155 mm
Tvrdoća omotaca	Shore D 75
Dinamicka nosivost.	600 kg
Staticka nosivost.	1200 kg

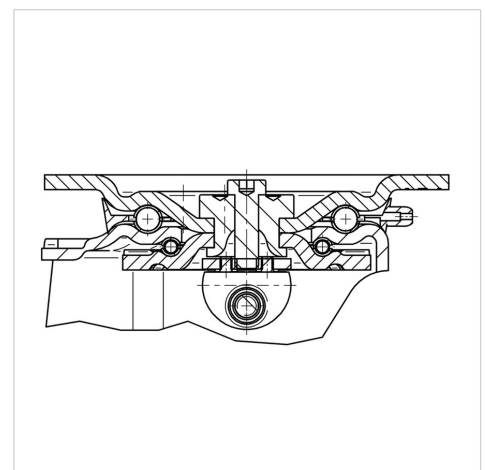
Advantages at a glance

Otpor okretanju	● ● ● ● ○
Buka pri okretanju	● ○ ○ ○ ○
trenje , habanje	● ● ● ● ●
zastita od korozije	● ● ● ○ ○

Dimensions



Structure & Mounting



ZETA

468SUOO200P63 180° WT46

EAN 4031582398182



BETTER MOBILITY. BETTER LIFE.

Structure & Mounting

