

ZETA

468SUOP200P63 180°

EAN 4031582398458

Zestaw kołowy skrętny z systemem automatycznej stabilizacji kierunku w zakresie, Widelec z grubej blachy stalowej, wzmocniony, ocynkowany, pasywowany na niebiesko. W obrotnicy dwurzędowe, osłonięte łożysko kulkowe, wzmocnione przez utwardzenie bieżni. Bolec obrotnicy nitowany. Oś koła skręcana., płytki mocująca. Piasta z poliamidu z osłonkami. Łożyska kulkowe zwykłe.

TENTE

BETTER MOBILITY. BETTER LIFE.



Zdjęcie może różnić się od oryginalnego produktu.

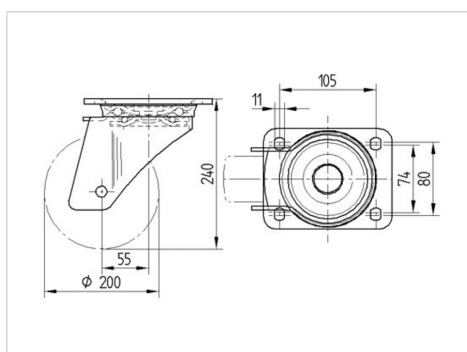
Dane techniczne

Koło-Ø	200 mm
Szerokość koła	50 mm
Szerokość zestawu	96 mm
Wymiary płytki	137 x 105 mm
Rozstaw otworów płytki	105 x 80/75 mm
Otwór płytki	11 mm
Średnica główki widelca-Ø	96 mm
Wysięg	55 mm
Zasięg działania koła-Ø	310 mm
Wysokość zabudowy	240 mm
Zakres temperatury	- 30 / + 80 °C
Standard	EN 12532
Masa	3.187 kg
Promień działania koła	155 mm
Twardość bieżni	Shore D 75
Nośność dynamiczna	800 kg
Nośność statyczna	1600 kg

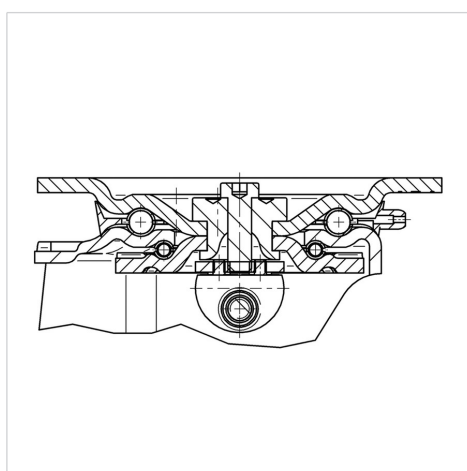
Zalety

Łatwość toczenia	● ● ● ● ●
Hałas związany z ruchem	● ○ ○ ○ ○
Ścieranie	● ● ● ● ●
Ochrona przed rdzą	● ● ● ○ ○

Wymiary



Mocowanie



ZETA

468SUOP200P63 180°

EAN 4031582398458



BETTER MOBILITY. BETTER LIFE.

Mocowanie

