

GALEA

5070PJH100P30-12

EAN 4031582378603

旋转脚轮, 聚酰胺制轮架, 双滚珠轴承旋转头, 螺栓孔. 聚丙烯制轮心,

轮面:TENTEpren(热塑橡胶),灰色无压痕,配有轮盖,滑动轴承



BETTER MOBILITY. BETTER LIFE.



Picture may differ from original product

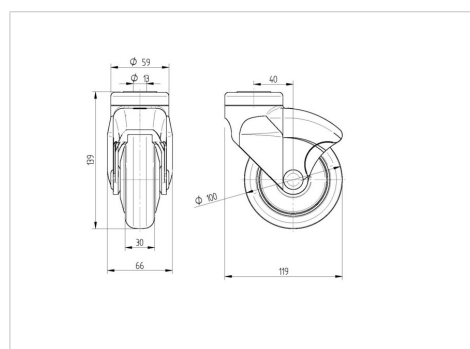
技术数据

轮子直径	100 毫米
车轮宽度	30 毫米
脚轮宽度	66 毫米
中心孔	12 毫米
安装孔-直径	59 毫米
偏移量	40 毫米
旋转阻止	180 毫米
总高度	139 毫米
温度	-20 / +60 摄氏度
标准	EN 12530
重量	0.417 公斤
旋转半径	90 毫米
轮面硬度	支杆 A 87
动(力)载重量	100 公斤
静载重量	200 公斤

Advantages at a glance

滚动阻力	● ● ● ○ ○
运动噪音	● ● ● ○ ○
磨损	● ● ● ● ○
防锈	● ● ● ○ ○

Dimensions



Structure & Mounting

