

GALEA

5070PJH100P30-12

EAN 4031582378603

Otočné kolečko, Vidlice vyrobená z polyamidu, dvojitá kuličková dráha v otočné hlavě kola, otvor pro čep. Střed kola vyroben z polypropylénu, Běhoun: TENTEprén (termoplastická guma), neznačkový, protivláknový kryt, kluzné ložisko

TENTE

BETTER MOBILITY. BETTER LIFE.



Obrázky se mohou lišit od skutečného produktu

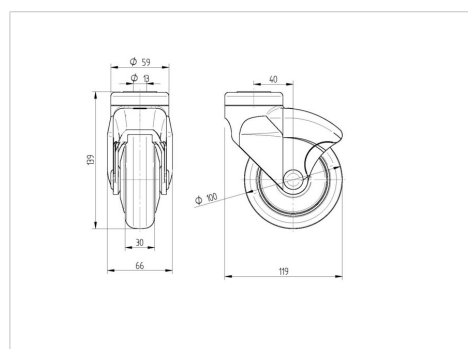
Technické údaje

Průměr kolečka	100 mm
Šířka kola	30 mm
Šířka kolečka	66 mm
Středová díra	12 mm
Hlava kolečka-Ø	59 mm
Vyosení	40 mm
Přesah kolečka	180 mm
Stavební výška	139 mm
Teplota	-20 / +60 °C
Standard	EN 12530
Hmotnost	0.417 kg
Poloměr otáčení	90 mm
Tvrdost běhounu	Shore A 87
Dynamická nosnost	100 kg
Statická nosnost	200 kg

Vlastnosti

Valivý odpor	● ● ● ○ ○
Hlučnost pohybu	● ● ● ○ ○
Opotřebení	● ● ● ● ○
Ochrana proti korozi	● ● ● ○ ○

Dimensions



Structure & Mounting

