

GALEA

5071PJH100P30-12

EAN 4031582378801

Rueda giratoria con freno direccional, Soporte de poliamida, rodamiento giratorio de dos hileras de bolas, agujero pasante. Núcleo de rueda de polipropileno, bandaje de TENTEprene (goma termoplástica), gris, no deja huella, con placas anti-hilos, buje liso

Sugerencia: Las ruedas también están disponibles con la palanca de freno gris.

TENTE

BETTER MOBILITY. BETTER LIFE.



La foto puede diferir del producto original

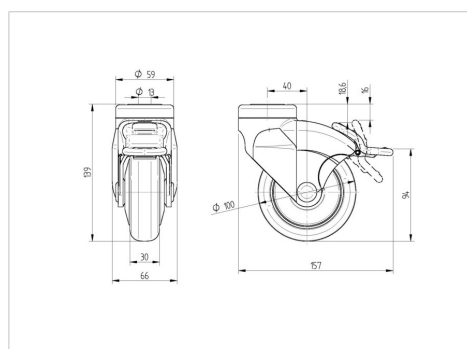
Datos técnicos

Diámetro de la rueda	100 mm
Ancho de la rueda	30 mm
Ancho de rueda	66 mm
Agujero pasante	12 mm
Diámetro de dome	59 mm
Desplazamiento	40 mm
Interferencia de giro	256 mm
Altura total	139 mm
Temperatura	-20 / +60 °C
Norma	EN 12530
Peso de la rueda	0.455 kg
Radio giratorio	128 mm
Dureza del bandaje	Shore A 87
Capacidad de carga	100 kg
Capacidad de carga estática	200 kg

Ventajas en un vistazo

Resistencia a la rodadura	● ● ● ○ ○
Ruido de movimiento	● ● ● ○ ○
Desgaste	● ● ● ● ○
Protección contra el óxido	● ● ● ○ ○

Dimensiones



Estructura y montaje

