

# GALEA

## 5071PJH100P30-12

EAN 4031582378801

Roulette pivotante à blocage directionnel, Chape en polyamide, pivot sur double rangée de billes, Trou central. Corps de roue polypropylène, Bandage: caoutchouc thermoplastique non tachant, avec pare-fils, moyeu lisse  
Renseignement: Les roulettes sont également disponibles avec frein gris.

# TENTE

BETTER MOBILITY. BETTER LIFE.



L'image peut différer du produit original

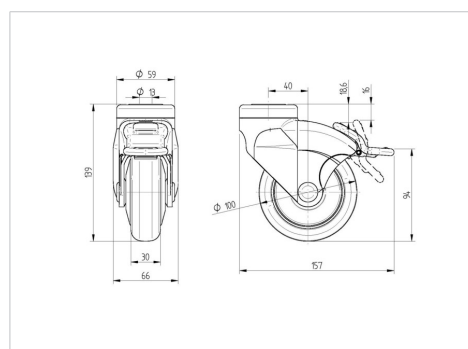
### Données techniques

Diamètre de roue	100 mm
Largeur de roue	30 mm
Largeur de la roulette	66 mm
Trou central	12 mm
Diamètre du dôme	59 mm
Déport	40 mm
Diamètre d'encombrement	256 mm
Hauteur	139 mm
Résistance à la température	-20 / +60 °C
Norme	EN 12530
Poids	0.455 kg
Rayon d'encombrement	128 mm
Dureté du bandage	Shore A 87
Capacité de charge dynamique	100 kg
Capacité de charge statique	200 kg

### Propriétés

Résistance au roulement	● ● ● ○ ○
Bruit du mouvement	● ● ● ○ ○
Usure	● ● ● ● ○
Résistance à l'oxydation	● ● ● ○ ○

### Dimensions



### Construction et montage

