

# GALEA

5071PJH100P30-12

EAN 4031582378801

Roda giratória com travão direccional, Suporte de poliamida, rolamento giratório de duas carreiras de esferas, furo passante. Núcleo da roda de Polipropileno, Superfície de rodagem: TENTEprene (borracha termoplástica), cinzenta, não deixa marca, com placas anti-fios, casquilho liso

Sugestão: Estes rodízios estão também disponíveis com pedal de travão cinzento.



BETTER MOBILITY. BETTER LIFE.



Picture may differ from original product

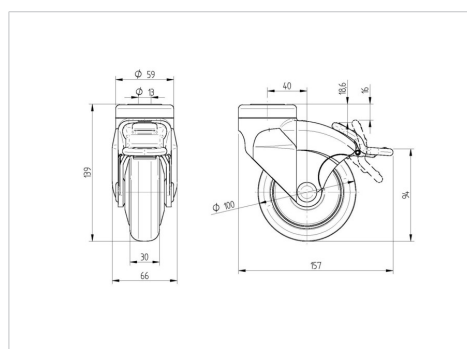
## Dados técnicos

Diâmetro da roda	100 mm
Largura da roda	30 mm
Largura da roda	66 mm
Furo passante	12 mm
Diâmetro de dome	59 mm
Desvio em relação ao eixo	40 mm
Diâmetro raio giratório	256 mm
Altura total	139 mm
Temperatura	-20 / +60 °C
Norma	EN 12530
Peso da roda	0.455 kg
Raio giratório	128 mm
Dureza da superfície de rodagem	Shore A 87
Capacidade de carga	100 kg
Cap. de carga estática	200 kg

## Advantages at a glance

Resistência de rolamento	● ● ● ○ ○
Ruído de movimento	● ● ● ○ ○
Desgaste	● ● ● ● ○
Protecção contra oxidação	● ● ● ○ ○

## Dimensions



## Structure & Mounting

