

# GALEA

## 5071PJH100P30-12

EAN 4031582378801

Поворотный ролик с фиксатором направления, кронштейн из Полиамида, поворотный узел с двойным шарикоподшипником, отверстие под болт. Центр колеса из Полипропилена, Протектор: ТЕНТЕпрен (термопластичная резина), серая не оставляющая следов, с защитными колпаками, подшипник скольжения  
Совет: Эти ролики также доступны с серым рычагом тормоза

# TENTE

BETTER MOBILITY. BETTER LIFE.



Picture may differ from original product

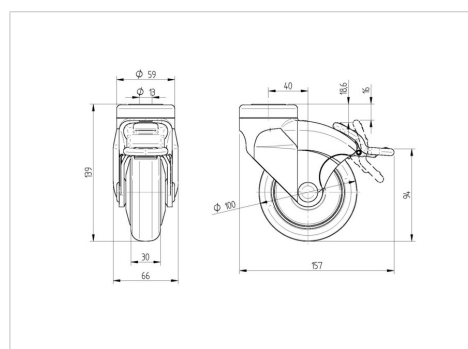
### Технические характеристики

Диаметр колеса	100 мм
Ширина колеса	30 мм
Ширина ролика	66 мм
Центр.отверстие	12 мм
Диаметр шейки - Ø	59 мм
Смещение	40 мм
Область поворота - Ø	256 мм
Общая высота	139 мм
Температура	-20 / +60 °C
Стандарт	EN 12530
Вес	0.455 кг
Радиус поворота	128 мм
Твердость протектора	твердость по Шору А 87
Допустимая динамическая нагрузка	100 кг
Допустимая статическая нагрузка	200 кг

### Advantages at a glance

Качество качения	● ● ● ○ ○
Шум движения	● ● ● ○ ○
Трение	● ● ● ● ○
Коррозионная стойкость	● ● ● ○ ○

### Dimensions



### Structure & Mounting

