

GALEA

5075PJH100P30-12

EAN 4031582379204

Roulette pivotante à blocage de roue, Chape en polyamide, pivot sur double rangée de billes, Trou central. Corps de roue polypropylène, Bandage: caoutchouc thermoplastique non tachant, avec pare-fils, moyeu lisse

TENTE

BETTER MOBILITY. BETTER LIFE.



L'image peut différer du produit original

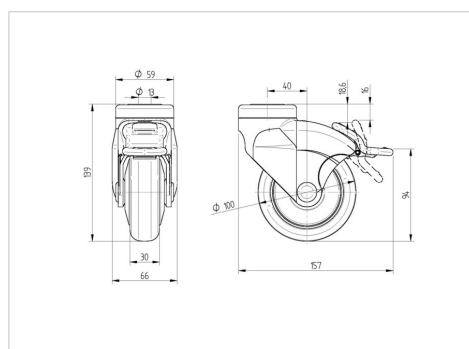
Données techniques

Diamètre de roue	100 mm
Largeur de roue	30 mm
Largeur de la roulette	66 mm
Trou central	12 mm
Diamètre du dôme	59 mm
Déport	40 mm
Diamètre d'encombrement	256 mm
Hauteur	139 mm
Résistance à la température	-20 / +60 °C
Norme	EN 12530
Poids	0.456 kg
Rayon d'encombrement	128 mm
Dureté du bandage	Shore A 87
Capacité de charge dynamique	100 kg
Capacité de charge statique	200 kg

Propriétés

Résistance au roulement	● ● ● ○ ○
Bruit du mouvement	● ● ● ○ ○
Usure	● ● ● ● ○
Résistance à l'oxydation	● ● ● ○ ○

Dimensions



Construction et montage

