

GALEA

5075PJH100P30-12

EAN 4031582379204

Roda giratória com travão na roda, Suporte de poliamida, rolamento giratório de duas carreiras de esferas, furo passante. Núcleo da roda de Polipropileno, Superfície de rodagem: TENTEprene (borracha termoplástica), cinzenta, não deixa marca, com placas anti-fios, casquilho liso

TENTE

BETTER MOBILITY. BETTER LIFE.



Picture may differ from original product

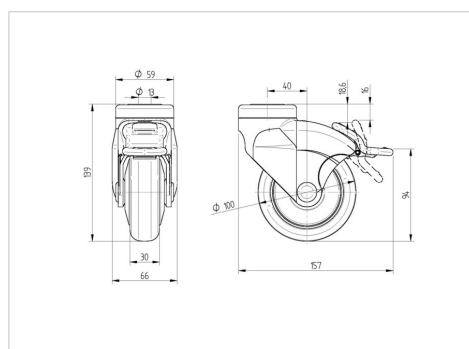
Dados técnicos

Diâmetro da roda	100 mm
Largura da roda	30 mm
Largura da roda	66 mm
Furo passante	12 mm
Diâmetro de dome	59 mm
Desvio em relação ao eixo	40 mm
Diâmetro raio giratório	256 mm
Altura total	139 mm
Temperatura	-20 / +60 °C
Norma	EN 12530
Peso da roda	0.456 kg
Raio giratório	128 mm
Dureza da superfície de rodagem	Shore A 87
Capacidade de carga	100 kg
Cap. de carga estática	200 kg

Advantages at a glance

Resistência de rolamento	● ● ● ○ ○
Ruído de movimento	● ● ● ○ ○
Desgaste	● ● ● ● ○
Protecção contra oxidação	● ● ● ○ ○

Dimensions



Structure & Mounting

