

GALEA

5075PJH100P30-12

EAN 4031582379204

Поворотный ролик с колесным тормозом, кронштейн из Полиамида, поворотный узел с двойным шарикоподшипником, отверстие под болт. Центр колеса из Полипропилена, Протектор: ТЕНТЕпрен (термопластичная резина), серая не оставляющая следов, с защитными колпаками, подшипник скольжения

TENTE

BETTER MOBILITY. BETTER LIFE.



Picture may differ from original product

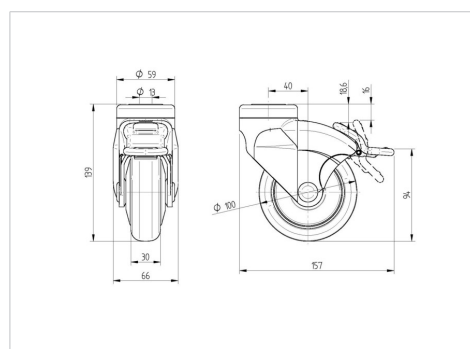
Технические характеристики

Диаметр колеса	100 мм
Ширина колеса	30 мм
Ширина ролика	66 мм
Центр.отверстие	12 мм
Диаметр шейки - Ø	59 мм
Смещение	40 мм
Область поворота - Ø	256 мм
Общая высота	139 мм
Температура	-20 / +60 °C
Стандарт	EN 12530
Вес	0.456 кг
Радиус поворота	128 мм
Твердость протектора	твердость по Шору А 87
Допустимая динамическая нагрузка	100 кг
Допустимая статическая нагрузка	200 кг

Advantages at a glance

Качество качения	● ● ● ○ ○
Шум движения	● ● ● ○ ○
Трение	● ● ● ● ○
Коррозионная стойкость	● ● ● ○ ○

Dimensions



Structure & Mounting

