

# GALEA

## 5077PJH100P30-12

EAN 4031582379006

Въртящо колело с тотално фиксиращо устройство, Корпус от полиамид, въртяща се планка с двоен сачмен лагер, Отвор за завинтване. Сърцевина на ролката от полипропилен, работната повърхнина от Тентепрене /термопластична гума/, немаркираща, със защита от нишки, плъзгащ лагер

Указание: Колелата се предлагат и със сив лост на спирачката.

# TENTE

BETTER MOBILITY. BETTER LIFE.



Снимката може да се различава от оригиналния продукт

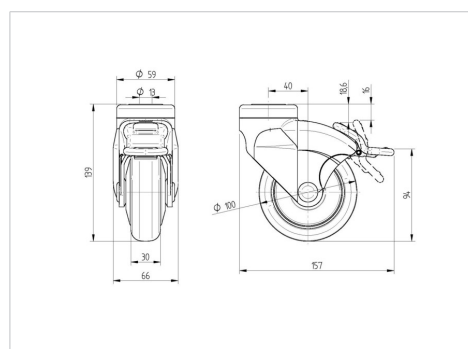
### Технически данни

Диаметър на колело	100 мм
Ширина на гумите	30 мм
Ширина на колелото	66 мм
Отвор в центъра	12 мм
Купол-Ø	59 мм
Издаване напред	40 мм
Интерференция на въртенето	256 мм
Конструктивна височина	139 мм
Температура	-20 / +60 °C
Стандарт	EN 12530
Тегло	0.456 кг
Кръгов радиус	128 мм
Твърдост на работната повърхнина	Твърдост по Шор А 87
Динамична товароносимост	100 кг
Статична товароносимост	200 кг

### Бляскави предимства

Съпротивление при завъртане	● ● ● ○ ○
Шум при движение	● ● ● ○ ○
Износване	● ● ● ● ○
Защита от ръжда	● ● ● ○ ○

### Размери



### Устройство и монтаж

