

GALEA

5077PJH100P30-12

EAN 4031582379006

Ruota girevole con freno a doppia azione, posteriore, Supporto di poliammide, girevole su doppio giro sfere, Foro vite. Centro della ruota in polipropilene.

Fascia: TENTEprene (gomma termoplastica), antitraccia, mozzo a foro passante, parafile

Nota: Queste ruote sono disponibili anche con pedale del freno di colore grigio.

TENTE

BETTER MOBILITY. BETTER LIFE.



L'immagine potrebbe essere diversa dal prodotto originale

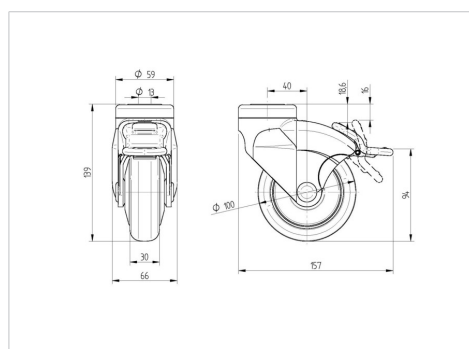
Informazioni Tecniche

Diametro ruota	100 mm
Larghezza della ruota	30 mm
Larghezza ruota	66 mm
Diametro foro asse	12 mm
Dome-Ø	59 mm
Disassamento	40 mm
Ingombro piroettamento	256 mm
Altezza utile	139 mm
Temperatura	-20 / +60 °C
Norma	EN 12530
Peso	0.456 kg
Raggio ingombro piroettamento	128 mm
Durezza della fascia	Shore A 87
Portata	100 kg
Portata statica	200 kg

Caratteristiche

Resistenza al rotolamento	● ● ● ○ ○
Silenziosità	● ● ● ○ ○
Abrasion	● ● ● ● ○
Protezione dalla corrosione	● ● ● ○ ○

Dimensioni



Struttura e montaggio

