

ICS

5327PJP100P50

EAN

4031582367423



Obrázek se může lišit od původního produktu

VÝKON

Výkon role ●●●○○

Hluk pohybu ●●●●●

Úbytek ●●●○○

Odolné vůči korozi ●●●●●

ZÁKLADNÍ ATRIBUTY

Název produktu	ICS
Typ produktu	Otočné Kolečko s Totální brzda
Standardní	EN12530 – Kolečka zařízení
Nosnost 3 km/h	100 kg
Statický Nosnost	200 kg
Rozsah teploty (minimální)	-10 °C
Teplotní rozsah (maximální)	40 °C
Celková výška	141 mm
Celková hmotnost	0,591 kg

KOLO

Materiál těla	Polyprpylen
Materiál běhounu	Termoplastická pryž
Ložisko	Přesné kuličkové ložisko
Ochranná krytka	Integrovaný chránič nitě
Průměr	100 mm
Šířka Běhoun	32 mm
Tvrdość Běhoun (A)	87 Obuv A

UCHYCENÍ

Materiál	Polyamid
Tvar Vidlice	Úzké
Otočné ložisko	Přírubový čep, otočný
Offset	37 mm
Otočné rušení	240 mm

MONTÁŽ

Typ montáže	Obdélníková destička
Délka dlahy	77 mm
Šířka desky	67 mm
Délka otvoru dlahy (minimální)	56 mm
Délka otvoru dlahy (maximální)	61,5 mm
Šířka otvoru dlahy (minimální)	46,5 mm
Šířka otvoru dlahy (maximální)	51,5 mm
Průměr otvoru dlahy	8,5 mm

Ocenění IF
Design
Award

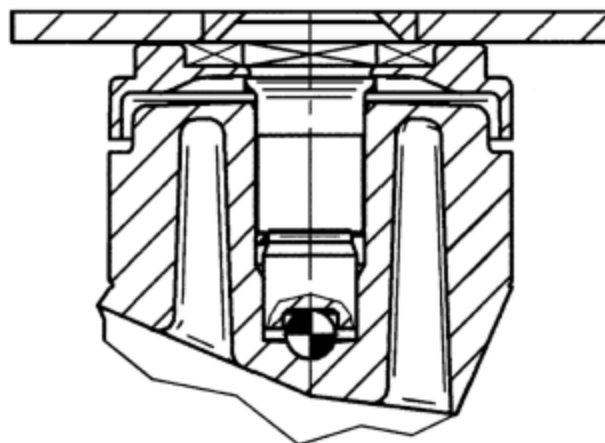
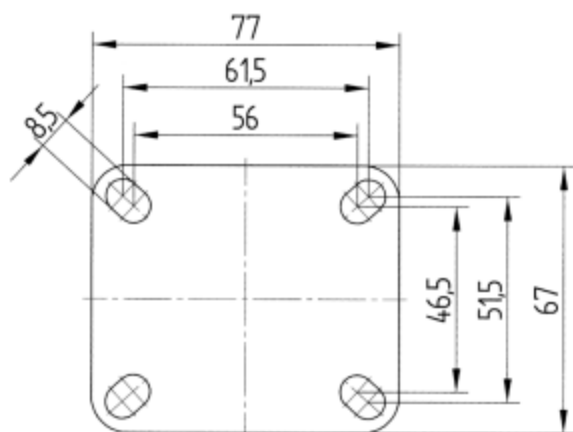
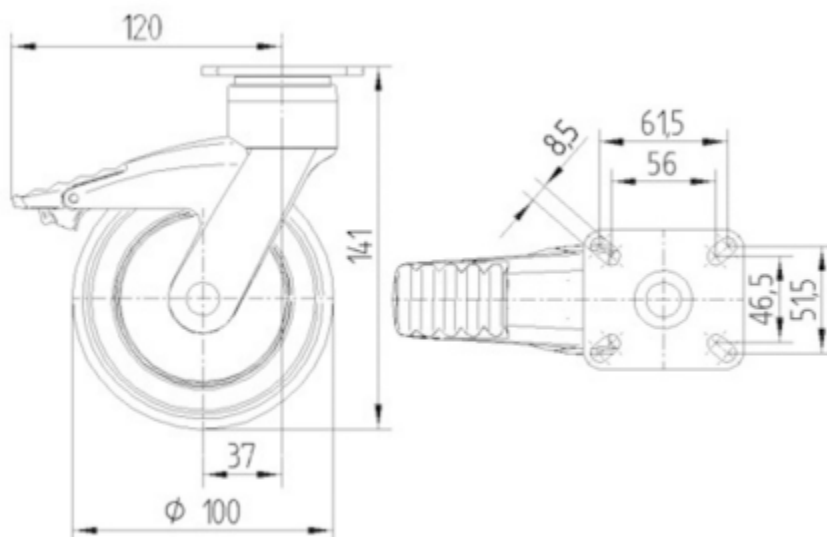
ICS

5327PJP100P50

EAN

4031582367423

TECHNICKÉ VÝKRESY



Ocenění IF
Design
Award