

5327PJP100S70

EAN 4031582367485

Въртящо колело с тотално фиксиращо устройство, Корпус и колела от висококачествен изкуствен материал, с интегрирана защита от нишки, Всички метални части са поцинковани, ос с резба с шестоъгълен накрайник. Сърцевина на ролката от полипропилен, работната повърхнина от Тентепрене /термопластична гума/, немаркираща, прецизен сачмен лагер, Със защита от влакна Моля прочетете инструкциите за сглобяване в сайта на TENTE.
Указание: Колелата се предлагат и със сив лост на спирачката.

TENTE

BETTER MOBILITY. BETTER LIFE.



Снимката може да се различава от оригиналния продукт

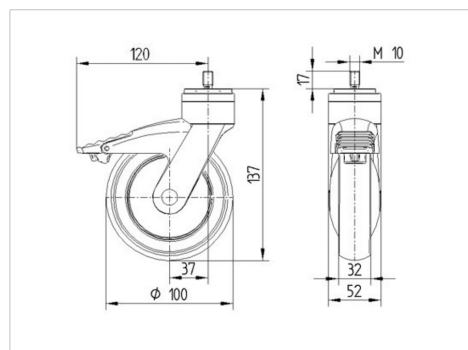
Технически данни

Диаметър на колело	100 мм
Ширина на гумите	32 мм
Щифт с резба	M 10 x 17 мм
Издаване напред	37 мм
Интерференция на въртенето	240 мм
Конструктивна височина	137 мм
Температура	- 10 / + 40 °C
Стандарт	EN 12530
Тегло	0.463 кг
Твърдост на работната повърхнина	Твърдост по Шор А 87
Динамична товароносимост	100 кг
Статична товароносимост	200 кг

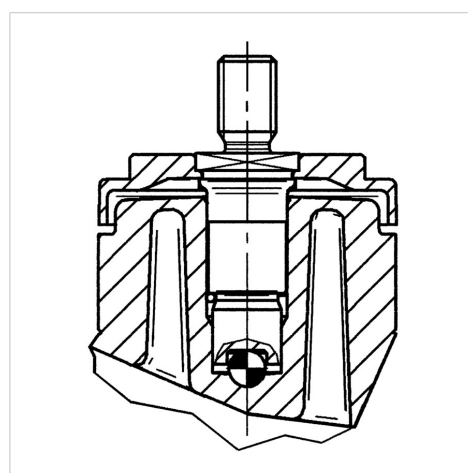
Бляскави предимства

Съпротивление при завъртане	● ● ● ○ ○
Шум при движение	● ● ● ● ○
Износване	● ● ● ○ ○
Защита от ръжда	● ● ● ● ○

Размери



Устройство и монтаж





BETTER MOBILITY. BETTER LIFE.

5327PJP100S70

EAN 4031582367485

Устройство и монтаж

