



BETTER MOBILITY. BETTER LIFE.

5327PJP100S70

EAN 4031582367485

配有全锁定、末端脚轮的旋转脚轮，高规格合成材料制轮架和轮子，配有整体式轮盖，所有金属零件都经过黄色钝化处理，配有六角形颈的螺纹轮杆。聚丙烯制轮心，轮面:TENTEpren(热塑橡胶),灰色无压痕,配有轮盖,精密滚珠轴承,配有轮盖 请仔细阅读腾德 (TENTE) 网站服务区中的安装介绍。提示: 这些脚轮同样提供灰色的刹车踏板。



Picture may differ from original product

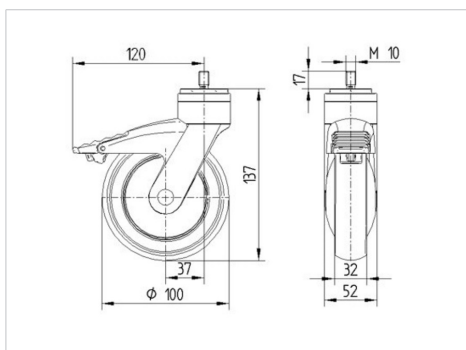
技术数据

轮子直径	100 毫米
车轮宽度	32 毫米
螺纹轮杆	M 10 x 17 毫米
偏移量	37 毫米
旋转阻止	240 毫米
总高度	137 毫米
温度	- 10 / + 40 摄氏度
标准	EN 12530
重量	0.463 公斤
轮面硬度	支杆 A 87
动(力)载重量	100 公斤
静载重量	200 公斤

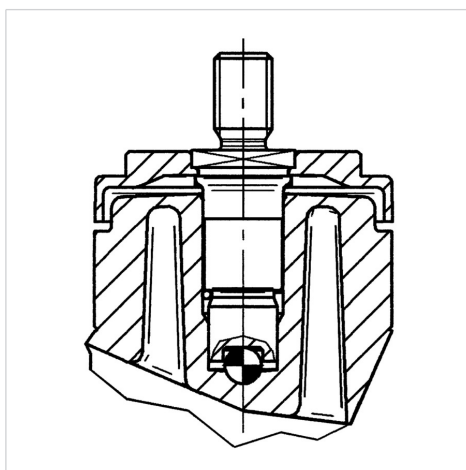
Advantages at a glance

滚动阻力	● ● ● ○ ○
运动噪音	● ● ● ● ○
磨损	● ● ● ○ ○
防锈	● ● ● ● ○

Dimensions



Structure & Mounting



5327PJP100S70

EAN 4031582367485

Structure & Mounting



BETTER MOBILITY. BETTER LIFE.