

5327PJP100S70

EAN 4031582367485

Lenkrolle mit nachlaufendem Totalfeststeller, Gehäuse und Räder aus hochwertigem Kunststoff, mit integriertem Fadenschutz, alle Metallteile glanzverzinkt, gelbdickschichtpassiviert, Gewindebolzen mit 6-kant-Ansatz. Radkörper aus Polypropylen, Lauffläche aus TENTEprene (Thermoplastischer Gummi), spurlos, Präzisionskugellager, mit Fadenschutz Bitte beachten Sie den Montagehinweis im Servicebereich der TENTE Internetseite.

Hinweis: Diese Rollen sind optional auch mit grauem Kipphebel lieferbar.



BETTER MOBILITY. BETTER LIFE.



Abbildung kann vom Original abweichen

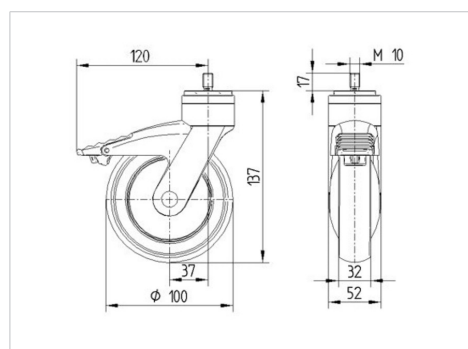
Technische Daten

Rad-Ø	100 mm
Radbreite	32 mm
Gewindestift	M 10 x 17 mm
Ausladung	37 mm
Störkreis-Ø	240 mm
Bauhöhe	137 mm
Temperaturbereich	- 10 / + 40 °C
Norm	EN 12530
Eigengewicht	0.463 kg
Härte der Lauffläche	Shore A 87
Tragfähigkeit	100 kg
Tragfähigkeit (statisch)	200 kg

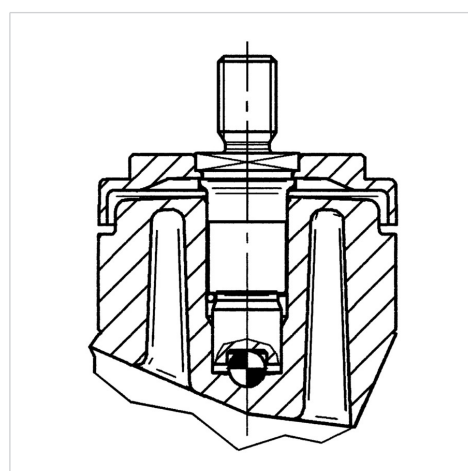
Vorteile im Überblick

Laufverhalten	● ● ● ○ ○
Fahrgeräusch	● ● ● ● ○
Verschleißbeständigkeit	● ● ● ○ ○
Korrosionsbeständigkeit	● ● ● ● ○

Abmessungen



Aufbau & Befestigung



5327PJP100S70

EAN 4031582367485



BETTER MOBILITY. BETTER LIFE.

Aufbau & Befestigung

