

## 5327PJP100S70

EAN 4031582367485

Önbeálló görgő totálfékkel, fékpedál a menetiránnyal ellentétesen, A villa és a kerekek kiváló minőségű szintetikus anyagból készültek, beépített szálvédő, minden fémkatrész sárgára passzíválva, menetes csap hatszögű nyakkal. Polipropilén keréktárcsa, szürke, nyommentes TENTEprene (termoplasztikus gumi), szálvédő, precíziós golyóscsapágy, szálvédővel Kérjük, olvassa el az összeszerelési utasítást a TENTE honlapon.

Tanács: A görgők szürke fékpedállal is kaphatók.

# TENTE

BETTER MOBILITY. BETTER LIFE.



A kép eltérhet az eredeti terméktől

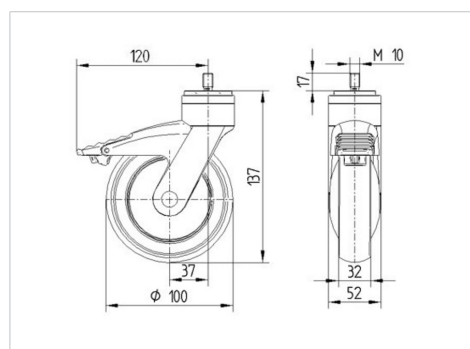
### Műszaki adatok

Kerékátmérő	100 mm
Kerékszélesség	32 mm
Menetes csap	M 10 x 17 mm
Utánfutás	37 mm
Körbeforgás	240 mm
Teljes magasság	137 mm
Hőtartomány	- 10 / + 40 °C
Szabvány	EN 12530
Súly	0.463 kg
Futófelület keménysége	Shore A 87
Terhelhetőség	100 kg
Statikus teherbírás	200 kg

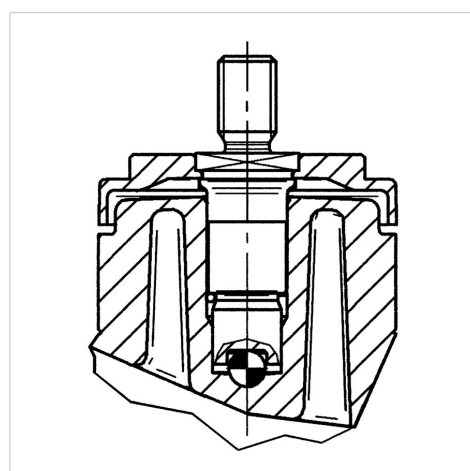
### Előnyök egy pillantással

Gördülési ellenállás	● ● ● ○ ○
Mozgás közbeni zaj	● ● ● ● ○
Kopás	● ● ● ○ ○
Rozsda elleni védelem	● ● ● ● ○

### Méretetek



### Szerkezet és Szerelés



5327PJP100S70

EAN 4031582367485



BETTER MOBILITY. BETTER LIFE.

Szerkezet és Szerelés

---

