

5327PJP100S70

EAN 4031582367485

Ruota girevole con freno a doppia azione, posteriore, Supporto e ruote in materiale sintetico di alta qualità, parafile integrati, Tutte le parti metalliche sono tropicalizzate, Perno filettato con collare esagonale. Centro della ruota in polipropilene.

Fascia: TENTEprene (gomma termoplastica), antitraccia, mozzo su cuscinetti a sfere, parafile, con parafile Vi preghiamo di leggere le istruzioni di assemblaggio nella sezione "Servizio" del sito web TENTE.

Nota: Queste ruote sono disponibili anche con pedale del freno di colore grigio.



BETTER MOBILITY. BETTER LIFE.



L'immagine potrebbe essere diversa dal prodotto originale

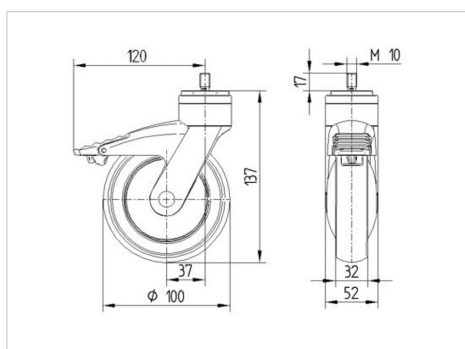
Informazioni Tecniche

Diametro ruota	100 mm
Larghezza della ruota	32 mm
Perno filettato	M 10 x 17 mm
Disassamento	37 mm
Ingombro piroettamento	240 mm
Altezza utile	137 mm
Temperatura	- 10 / + 40 °C
Norma	EN 12530
Peso	0.463 kg
Durezza della fascia	Shore A 87
Portata	100 kg
Portata statica	200 kg

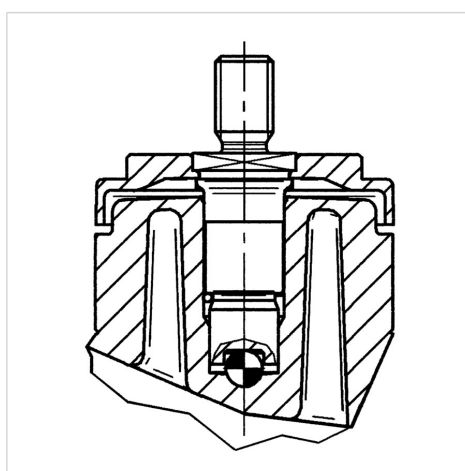
Caratteristiche

Resistenza al rotolamento	● ● ● ○ ○
Silenziosità	● ● ● ● ○
Abrasion	● ● ● ○ ○
Protezione dalla corrosione	● ● ● ● ○

Dimensioni



Struttura e montaggio



5327PJP100S70

EAN 4031582367485



BETTER MOBILITY. BETTER LIFE.

Struttura e montaggio

