



BETTER MOBILITY. BETTER LIFE.

5327PJP100S70

EAN 4031582367485

Grozāmais ritentiņš ar kopējo fiksētāju skrituļa galā
 , Apvalks un riteņi izgatavoti no augstas kvalitātes sintētiskajiem materiāliem, ar integrētiem vītņu aizsargiem
 , visas metāla daļas pasivētas dzeltenas
 , vītņots kāts ar sešstūra apmali
 . Riteņa centrs izgatavots no polipropilēna, protektors: TENTEprēns (termoplastiska gumija), pelēks, neatstāj pēdas, augstas precizitātes lodīšu gultnis
 , ar vītņu aizsargiem
 Lūdzu, izlasiet montāžas norādījumus TENTE tīmekļa vietnes pakalpojumu daļā.
 Brīdinājums: Šie skrituļi pieejami arī ar pelēku bloķēšanas sviru

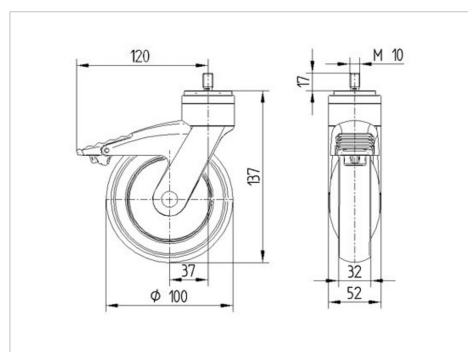


Picture may differ from original product

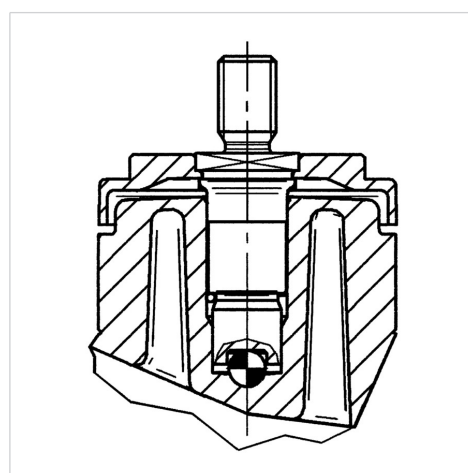
Tehniskie dati

Riteņa diametrs	100 mm
Riteņa plātums	32 mm
Vītņots stienis	M 10 x 17 mm
Nobīde no centrālās ass	37 mm
Griešanās rādiuss	240 mm
Kopējais augstums	137 mm
Temperatūra	- 10 / + 40 °C
Standarts	EN 12530
Svars	0.463 kg
Kontaktslāņa cietība	Shore A 87
Kravnesība - kustībā	100 kg
Kravnesība - miera stāvoklī	200 kg

Dimensions



Structure & Mounting



Advantages at a glance

Riteņa izturība	● ● ● ○ ○
Kustības troksnis	● ● ● ● ○
Berze	● ● ● ○ ○
Rūsēšanas aizsardzība	● ● ● ● ○

5327PJP100S70

EAN 4031582367485



BETTER MOBILITY. BETTER LIFE.

Structure & Mounting

