

5327PJP100S70

EAN 4031582367485

Zwenkwiel met dubbele rem, vork en wiel van hoogwaardig synthetisch materiaal, met geïntegreerde afdekkappen, alle metalen delen zijn geel gepassiveerd, draadstift met zeskant vastzetter. Wielkern van polypropyleen met grijze niet-strepende TENTEprene thermoplastische rubberband, wielnaaf op precisiekogellager, met afdekkappen, , , Leest u a.u.b. de montage voorschriften in het service gedeelte van de TENTE website.

Tip: De wielen zijn vanaf 100 stuks ook met grijs rempedaal leverbaar.

TENTE

BETTER MOBILITY. BETTER LIFE.



Foto kan afwijken van het originele product

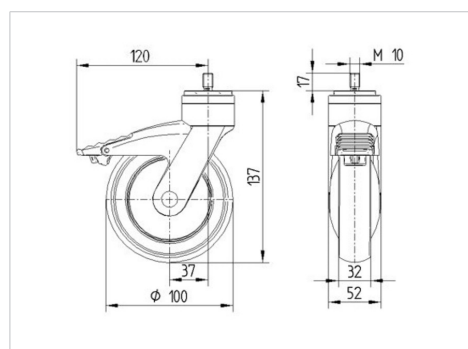
Technische gegevens

Wieldiameter	100 mm
Wielbreedte	32 mm
Draadstift	M 10 x 17 mm
Uitlading	37 mm
Uitzwenking - Ø	240 mm
Bouwhoogte	137 mm
Temperatuur	- 10 / + 40 °C
Standaard	EN 12530
Eigen gewicht	0.463 kg
Hardheid van de band	Shore A 87
Dyn. draagvermogen	100 kg
Statisch draagvermogen	200 kg

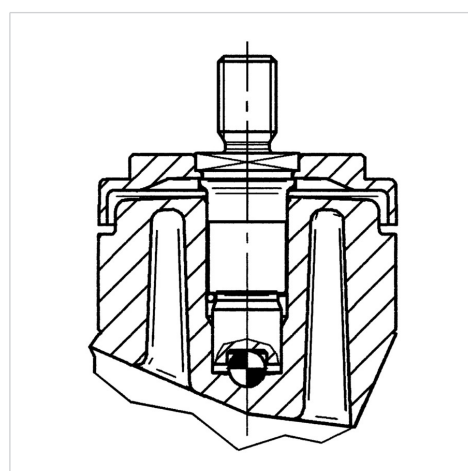
Kenmerken

Rolweerstand	● ● ● ○ ○
Verplaatsingsgeluid	● ● ● ● ○
Strepen	● ● ● ○ ○
Roest bescherming	● ● ● ● ○

Afmetingen



Structuur en montage



5327PJP100S70

EAN 4031582367485



BETTER MOBILITY. BETTER LIFE.

Structuur en montage

